

ВЫСОКОТОЧНЫЙ МОНТАЖ ОБОРУДОВАНИЯ ИЛИ МЕТАЛЛИЧЕСКИХ КОНСТРУКЦИЙ С ПРИМЕНЕНИЕМ РАСТВОРНОЙ СМЕСИ «СКРЕПА М600 ИНЪЕКЦИОННАЯ»

Высокоточный монтаж оборудования или металлических конструкций – это процесс установки оборудования на проектный уровень с созданием жесткого элемента, передающего нагрузку на фундамент.

Согласно требованиям ВСН 361-85 установка оборудования в проектное положение включает выполнение следующих операций:

- установку опорных элементов на фундаментах;
- предварительную установку оборудования на опорные элементы с совмещением отверстий базовой детали (стабины, рамы, основания) с фундаментными болтами;
- введение оборудования (конструкции) в заданное положение в плане, по высоте и горизонтальности (вертикальности), путем необходимых регулировочных перемещений с контролем фактического положения и предварительной фиксацией перед подливкой;
- подливка зазора «оборудование (конструкция) – фундамент»;
- закрепление оборудования (конструкций) затяжкой фундаментных болтов с заданным усилием.

Для подливки зазора должны применяться смеси специального назначения, обладающие определенными свойствами.

Особое значения для таких материалов имеет быстрый набор прочности, который позволяет продолжить дальнейший монтаж оборудования с передачей нагрузки на основание, что приводит к существенному сокращению сроков проведения работ.

Отсутствие усадки раствора также играет ключевую роль при монтаже оборудования.



Рис. 1. Пресс гидравлический для определения прочности

Безусадочность раствора исключает образование зазора между оборудованием и подливочным раствором, что, в свою очередь, снижает риск появления дополнительных вибраций и неравной передачи нагрузки от оборудования на фундамент.

Для качественной заливки зазора «оборудование – фундамент» ГК «Пенетрон-Россия» предлагает использовать растворную смесь «Скрепа М600 Инъекционная», которая в процессе твердения способна незначительно рас-



Рис. 2. Устройство для определения деформаций усадки (расширения)

ширяться (до 0,04 %), что создает преднапряжения и обеспечивает надежную связь между опорной частью оборудования, а также обладает высокой ранней прочностью.

Если столь высокие показатели по прочности подливочного раствора не требуются, то заполнение зазора между оборудованием и фундаментом допускается проводить с применением растворной смеси «Скрепа М 600 Инъекционная» с наполнением мелким кварцевым песком группы I по ГОСТ 8736-2014 «Песок для строительных работ. Технические условия».

Свойства самонивелирующихся растворов в разных массовых соотношениях смеси «Скрепа М 600 Инъекционная» (армированная) с мелким кварцевым песком группы I по ГОСТ 8736 приведены в таблице 2.

Восстановленные участки защитить от механических воздействий и отрицательных температур в течение трех суток. Следить за тем, чтобы обработанные поверхности оставались влажными в течение трех суток, для чего использовать водное распыление и/или укрытие бетонной поверхности влагонепроницаемой пленкой.

Таблица 1. Технические характеристики растворной смеси «Скрепа М600 Инъекционная»

Наименование показателя	Значение показателя в зависимости от консистенции		
	Пластичная	Пластично-жидкая	Высокотекучая
Водо-твердое отношение, В/Т	0,25	0,3	0,4
Внешний вид	Сыпучий порошок серого цвета, не содержащий механических примесей		
Влажность материала по массе, не более	0,3 %		
Насыпная плотность	880 ± 70 кг/м ³		
Подвижность по ГОСТ 5802, не менее	100 мм	150 мм	150 мм
Сохраняемость подвижности, не менее	90 мин.	150 мин.	150 мин.
Прочность при изгибе, не менее: - 1 суток - 28 суток	3,5 МПа 8,0 МПа	3,0 Мпа 6,5 Мпа	2,0 МПа 5,0 МПа
Прочность при сжатии, не менее: - 1 суток - 3 суток - 28 суток	30 МПа 40 МПа 70 МПа	20 МПа 35 МПа 60 Мпа	8 МПа 15 МПа 50 МПа
Деформации усадки (расширение)	+0,04 %	+0,02 %	+0,01 %
Адгезия к бетону, не менее: - 3 суток - 28 суток	0,6 МПа 1,7 МПа	0,6 МПа 1,5 Мпа	0,6 МПа 1,2 МПа
Марка по водонепроницаемости, не менее	W20	W16	W12

Таблица 2. Технические характеристики самонивелирующихся растворов

Наименование показателя	Соотношение по массе: «Скрепа М600 Инъекционная»/Песок		
	1:1	1:1	1:2
Водотвердое отношение, В/Т	0,25	0,2	0,2
Прочность при сжатии, не менее: - 1 суток - 28 суток	10 МПа 40 МПа	20 МПа 50 МПа	8 МПа: 30 МПа:
Расплав конуса АзНИИ, не менее	200 мм	100 мм	100 мм

Технология выполнения работ

1. Подготовительные работы

Установите опорные элементы на фундамент и проведите предварительную установку оборудования или металлических конструкций на опорные элементы с совмещением отверстий базовой детали (станины, рамы, основания) с фундаментными болтами. Далее введите оборудование в заданное положение в плане путем необходимых регулировочных перемещений с контролем фактического положения и предварительной фиксацией перед подливкой (см. рис. 3).

2. Подливка зазора

«оборудование-фундамент»

2.1. Очистка поверхности

Очистите поверхность бетона от загрязнений. Стальные опорные элементы необходимо очистить от ржавчины до степени 2 по ГОСТ 9.402-2004. Непосредственно перед подливочными работами увлажните поверхность бетона водой до его максимально возможного насыщения. При необходимости выставьте опалубку.

2.2. Приготовление растворной смеси

Для приготовления растворной смеси используйте чистую воду и тару. Приготовьте такое количество растворной смеси, которое может быть использовано в течение 90 мин. Оптимальная температура воды затворения 20 °С. При понижении температуры воды схватывание растворной смеси замедляется, при повышении -- ускоряется. Смешать сухую смесь «Скрепа М600 Инъекционная» с водой в пропорции (таблица 3).



Рис. 3. Предварительная установка металлических конструкций на опорные элементы

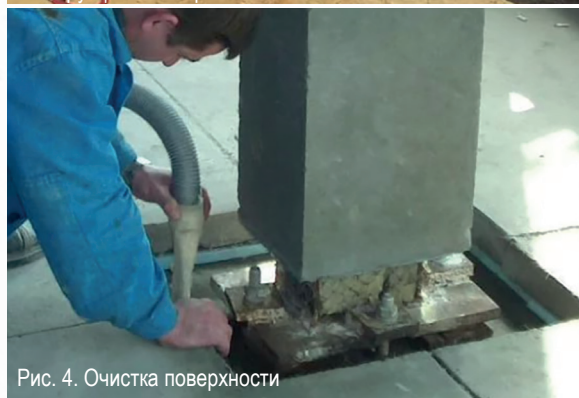


Рис. 4. Очистка поверхности



Рис. 5. Выставление опалубки

Таблица 3. Количество воды затворения для приготовления растворной смеси

Консистенция	Пластичная	Пластично-жидкая	Высокотекучая
Расход воды на 1 кг сухой смеси	250 мл	300 мл	400 мл



Рис. 6. Заливка растворной смеси «Скрепа М600 Инъекционная»

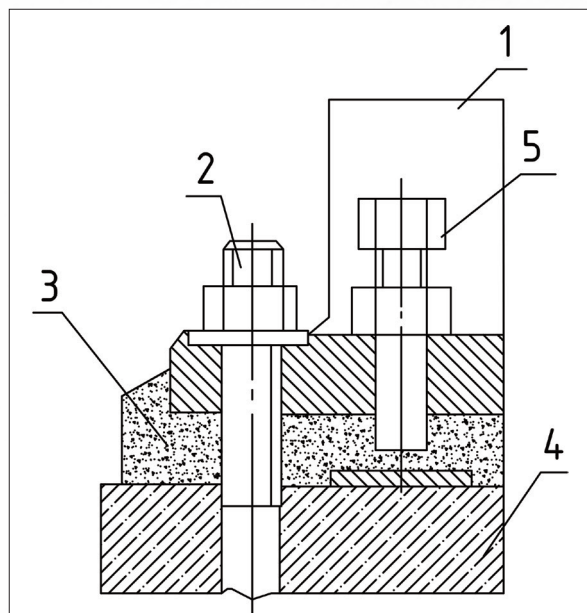


Рис. 7. Схема смонтированного фундамента под оборудование
 1 – оборудование; 2 – фундаментный болт; 3 – «Скрепа М600 Инъекционная»; 4 – фундамент; 5 – временный опорный элемент

Добавить сухую смесь в воду и перемешать в течение 5 мин. вручную или с помощью низкооборотной дрели. Растворную смесь во время использования регулярно перемешивать для сохранения первоначальной консистенции. Добавление воды в растворную смесь не допускается.

При использовании в качестве мелкого заполнителя песка необходимо следовать указаниям таблицы 2.

2.3. Укладка растворной смеси

Залить приготовленную растворную смесь в опалубку до соприкосновения с опорным элементом конструкции в соответствии с рис. 6.

2.4. Уход

Защитить раствор «Скрепа М600 Инъекционная» от механических воздействий и отрицательных температур в течение трех суток. Следить за тем, чтобы залитый участок оставался влажным в течение трех суток, для чего использовать водное распыление и/или укрытие бетонной поверхности влагонепроницаемой пленкой.

2.5. После набора раствором «Скрепа М600 Инъекционная» необходимой прочности закрепите оборудование затяжкой фундаментных болтов с заданным усилием.



Рис. 8. Вид конструкции после снятия опалубки

