



РЕКОНСТРУКЦИЯ ТЕПЛОВЫХ ЭЛЕКТРОСТАНЦИЙ

АКТУАЛЬНОСТЬ ПРОБЛЕМЫ

Тепловые электростанции (ТЭС), действующие на территории России, можно классифицировать по следующим признакам:

- по источникам используемой энергии – органическое топливо, геотермальная энергия, солнечная энергия;
- по виду выдаваемой энергии – конденсационные, теплофикационные;
- по использованию установленной электрической мощности и участию ТЭС в покрытии графика электрической нагрузки – базовые (не менее 5000 ч использования установленной электрической мощности в году), полупиковые или маневренные (соответственно 3000 и 4000 ч в году), пиковые (менее 1500-2000 ч в году).

Наибольшее развитие и распространение в России получили тепловые электростанции общего пользования, работающие на органическом топливе (газ, уголь), преимущественно паротурбинные.

Самой большой ТЭС на территории России является крупнейшая на Евразийском континенте Сургутская ГРЭС-2 (5600 МВт), работающая на природном газе (ГРЭС - аббревиатура, сохранившаяся с советских времен, означает государственную районную электростанцию). Из электростанций, работающих на угле, наибольшая установленная мощность у Рефтинской ГРЭС (3800 МВт).

Рис. 1 - Сургутская ГРЭС-2

ссылка на фото: <http://www.zmk-osnova.ru/images/54ae0c6e6c502.png>





Рис. 2 - Рефтинская ГРЭС

ссылка на фото: <https://upload.wikimedia.org/wikipedia>

В настоящий момент основной задачей развития тепловой генерации является обеспечение технического перевооружения и реконструкции действующих электростанций, а также ввод новых генерирующих мощностей с использованием передовых технологий в производстве электроэнергии.

Постоянно ведется мониторинг технического состояния ТЭС например, 12 февраля 2016 Заместитель Министра энергетики Российской Федерации, заместитель руководителя Правительственной комиссии по обеспечению безопасности электроснабжения (федерального штаба) Андрей Черезов провел очередное совещание по вопросам обеспечения безопасности энергоснабжения потребителей в частности по сложившейся критической ситуации с техническим состоянием Воркутинской ТЭЦ-2.

В процессе эксплуатации бетонные конструкции ТЭС находятся весьма в специфических условиях:

- влажность воздуха достигает 100% (например, внутри башенной градирни);
- орошение конструкций оборотной водой температурой от 10 до 60°С;
- возникновение значительных внутренних напряжений в зимнее время при замораживании в водонасыщенном состоянии;

- попеременное увлажнение и высушивание строительных конструкций в летнее время;
- агрессивность оборотной воды и воздуха, проходящих через градирни, по отношению к конструкции.

Агрессивность воздействий усугубляется их циклическим характером, зависящим от климатических факторов (колебания наружных температур, изменения направления и скорости ветра, воздействия солнечной радиации и др.) и от технологических условий работы ТЭС (величины тепловой нагрузки, частоты и длительности перерывов в работе сооружений и др.).

Все вышеперечисленные факторы являются весьма агрессивными по отношению к бетону и сопровождаются появлением трещин, разрушением защитного слоя бетона, шелушением поверхности бетона, что в конечном итоге приводит к нарушению герметичности водосборных бассейнов ТЭС.

Водосборный бассейн не должен иметь течей. Марка бетона по водонепроницаемости должна быть не ниже W6-W8, ширина раскрытия трещин не более 0,1 – 0,3 мм (в зависимости от режима эксплуатации). Проверка его гидравлической плотности должна производиться не реже одного раза в три года. При наличии фильтрации, превышающей 3 л на 1 м² смачиваемой поверхности, водосборный бассейн следует опорожнить, тщательно проверить состояние бетонной поверхности и устранить обнаруженные дефекты.

Прежде чем приступать к выполнению ремонтных работ, необходимо провести детальную диагностику сооружения с целью выбора оптимальных материалов и технологий, обеспечивающих сохранность на заданном уровне.

Ниже рассмотрен один из вариантов устройства гидроизоляции и восстановления бетона водосборного бассейна. Варианты решения могут меняться в зависимости от особенностей конструкции.

Условно можно выделить следующие этапы выполнения работ:

- подготовка поверхности;
- защита от коррозии элементов стальных конструкций;
- герметизация стыков и трещин;
- восстановление разрушенного бетона;
- устранение капиллярной фильтрации воды через бетон;
- уход за обработанной поверхностью;

ТЕХНОЛОГИЯ ВЫПОЛНЕНИЯ РАБОТ

Подготовка поверхности

Состояние поверхности бетона, которым он должен обладать перед ремонтом и нанесением гидроизоляционных материалов, не менее важно, чем состояние фундамента под зданием. Бетонная поверхность должна обладать структурной прочностью, а также не иметь на своей поверхности грязи, пыли, плесени, масел и т.п.

Подготовку поверхности перед нанесением гидроизоляционных материалов можно выполнять различными методами. В самом простом исполнении подготовка поверхности сводится к последовательному выполнению следующих операций:

1. Удалить слабый, непрочный слой бетона с применением отбойного молотка.
2. Очистить поверхность бетона при помощи щетки с металлическим ворсом или шлифовальной машины от пыли, грязи, нефтепродуктов, высолов, штукатурного слоя, плитки, краски и других материалов (рис. 3).
3. При наличии стыков, трещин, швов, примыканий выполнить штрабы П-образной конфигурации сечением 25x25 мм по всей их длине (рис. 4).
4. Штрабы очистить щеткой с металлическим ворсом.
5. Удалить защитный слой бетона вокруг оголенной арматуры, подверженной процессам коррозии, вокруг всего сечения арматуры на расстоянии не менее 10 мм за стержнем. Очистить арматуру от ржавчины.

Защита от коррозии элементов стальных конструкций

Поверхности металлических элементов следует очищать, применяя механические щетки и скребки, пескоструйные или дробеструйные установки. Подчищать отдельные места следует наждачными камнями.

Элементы стальных конструкций внутри градирни в зависимости от агрессивности среды, в которой производится эксплуатация, необходимо защищать от коррозии покрытиями, предусмотренными СП 28.13330.2012. Защита строительных конструкций от коррозии. Актуализированная редакция СНиП 2.03.11-85.

Герметизация швов бетонирования и трещин

Для герметизации стыков, швов и трещин необходимо выполнить следующие операции:

1. Подготовленную штрабу тщательно очистить от мусора и рыхлого бетона с помощью щетки с металлическим ворсом, обильно увлажнить и загрунтовать одним слоем растворной смеси «Пенетрон».

Приготовление растворной смеси «Пенетрон» (рис. 5)



Рис. 3 – Очистка поверхности



Рис. 4 – Подготовка швов, трещин, примыканий

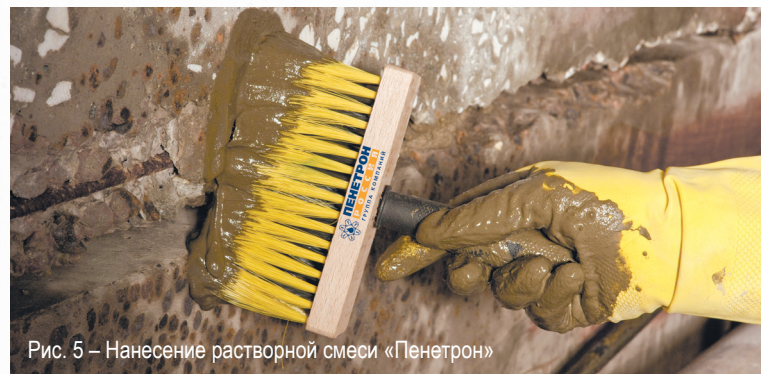


Рис. 5 – Нанесение растворной смеси «Пенетрон»



Рис. 6 – Приготовление растворной смеси

Готовить такой объем растворной смеси (рис.6), который можно выработать в течение 30 минут с момента добавления воды в сухую смесь «Пенетрон». Как правило, один человек за 30 минут может выработать 5-7 кг сухой смеси.

Оптимальная температура воды затворения 20 ± 2 °С. При понижении температуры увеличивается срок схватывания растворной смеси. При повышении температуры сроки схватывания сокращаются.

Смешать сухую смесь с водой в пропорции: 0,4 л воды на 1 кг материала «Пенетрон», или 1 часть воды на 2 части материала «Пенетрон» по объему. Растворную смесь «Пенетрон» перемешивать в течение 1-2 минут вручную или с помощью низкооборотной дрели до получения жидкой сметанообразной консистенции.

Растворную смесь во время использования следует регулярно перемешивать для сохранения первоначальной консистенции. Добавление воды в растворную смесь не допускается.

Расход сухой смеси «Пенетрон» составляет 0,1 кг/м.п. при сечении штрабы 25×25 мм.

2. Подготовленную штрабу (рис.7) плотно заполнить растворной смесью «Пенекрит». При этом толщина наносимого за один прием слоя растворной смеси «Пенекрит» не должна превышать 30 мм; глубокие штрабы заполняются в несколько слоев.

Рис. 7 – Штраба обработанная растворной смесью «Пенетрон»



Рис. 8 – Приготовление растворной смеси «Пенекрит»

Приготовление растворной смеси «Пенекрит» (рис.8)

Готовить такой объем растворной смеси, который можно выработать в течение 30 минут с момента добавления воды в сухую смесь «Пенекрит». Как правило, один человек за 30 минут может выработать 5-7 кг сухой смеси.

Оптимальная температура воды затворения 20 ± 2 °С. При понижении температуры увеличивается срок схватывания растворной смеси. При повышении температуры сроки схватывания сокращаются.

Рис. 9 – Заполнение штрабы растворной смесью «Пенекрит»

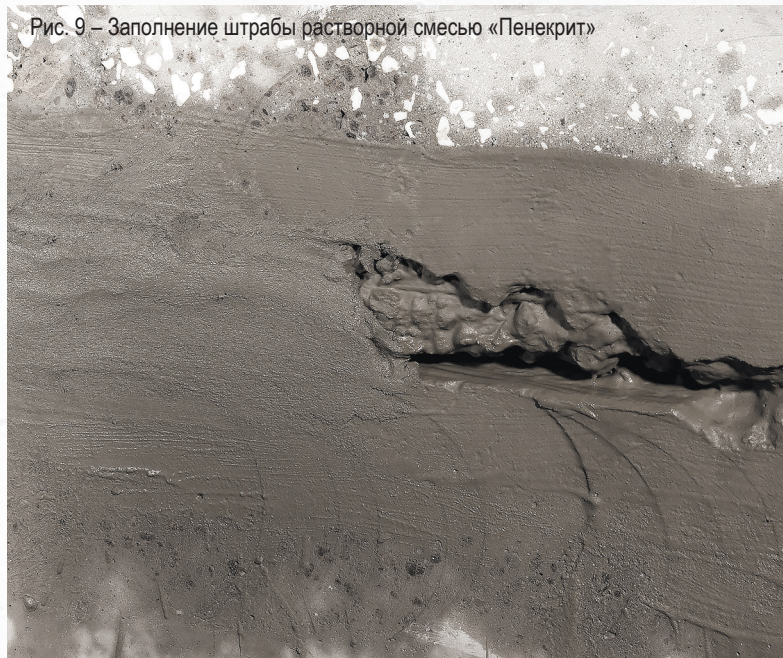


Рис. 10 – Обработка штрабы раствором смеси «Пенетрон» в два слоя



Сухая смесь смешивается с водой в пропорции: 0,18 л воды на 1 кг сухой смеси «Пенекрит» или, по объему – 1 часть воды на 4 части сухой смеси «Пенекрит». Растворную смесь «Пенекрит» перемешивать в течение 1 – 2 минут вручную или с помощью низкооборотной дрели до получения густой пластилинообразной консистенции.

Расход сухой смеси «Пенекрит» при штрабе 25x25 мм составляет 1,5 кг/п.м. При увеличении сечения штрабы расход сухой смеси «Пенекрит» увеличивается пропорционально.

3. Заполненную штрабу и прилегающие участки бетона необходимо увлажнить и обработать раствором смеси «Пенетрон» в два слоя.

Обработанную поверхность следует защищать от механических воздействий и отрицательных температур в течение трех суток.

Следить за тем, чтобы обработанная поверхность в течение этого времени оставалась влажной. Используются следующие способы увлажнения: водное распыление или укрытие бетонной поверхности влагопроницаемой пленкой

Восстановление разрушенного бетона

Восстановить разрушенный слой бетона возможно с помощью смеси «Скрепа М500 Ремонтная». Дан-

ный состав обладает высокой прочностью в ранние сроки твердения (не менее 20 МПа уже через 1 сутки после нанесения), что особенно важно при выполнении ремонтных работ. Высокая марка по водонепроницаемости W18 и плотность данной смеси позволит восстановить разрушенные участки бетона, а также ограничит доступ агрессивных сред к железобетонным конструкциям, тем самым обеспечит длительный срок их эксплуатации. Следует отметить, что ремонтные работы следует выполнять при температуре не ниже + 5°С.

Для восстановления разрушенного слоя бетона необходимо:

1. Перед нанесением растворной смеси «Скрепа М500 Ремонтная» бетонную поверхность ремонтируемого участка следует обильно увлажнить. В зависимости от объемов работ, растворную смесь «Скрепа М500 Ремонтная» можно наносить с помощью мастерка, резиновой терки вручную или методом мокрого торкретирования. Оптимальная толщина слоя наносимого материала

ДО ВОССТАНОВЛЕНИЯ

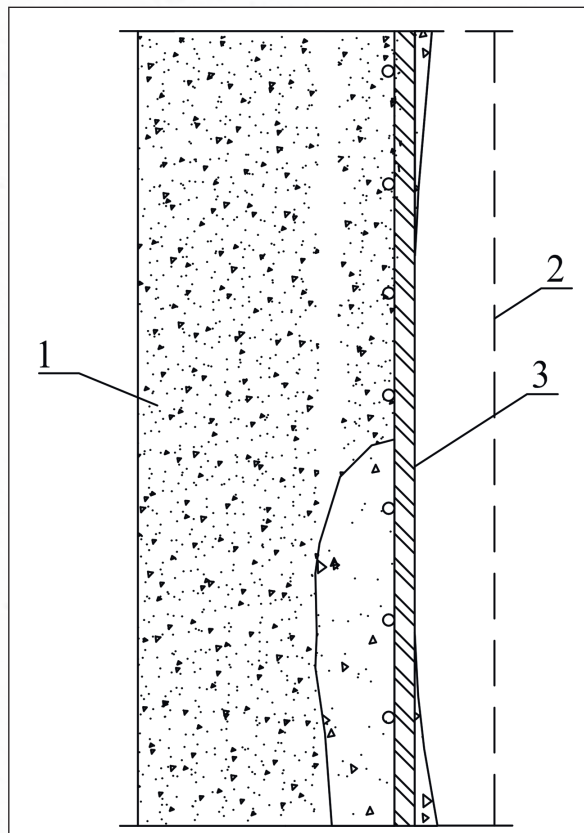


Рис. 11 - Состояние бетона до восстановления защитного слоя арматуры: 1 – железобетонная конструкция; 2 – грань конструкции до разрушения; 3 – арматура

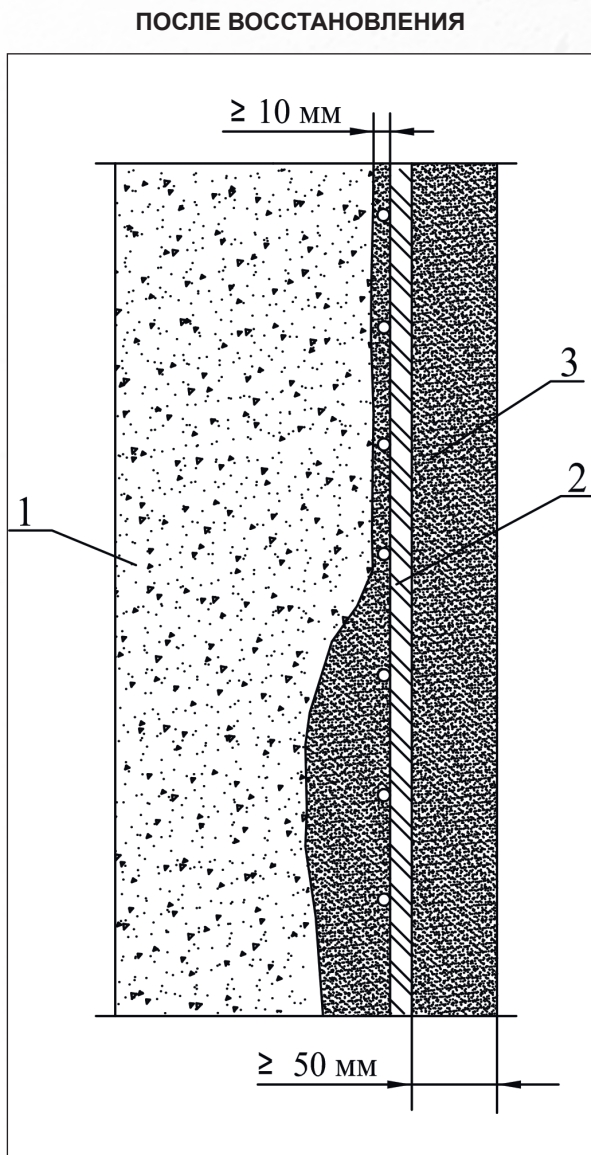


Рис. 12 - Схема разрушенного бетона: 1 – железобетонная конструкция; 2 – арматура; 3 – «Скрепа М500 Ремонтная».

составляет 5 – 50 мм. Последующие слои допускается наносить через 3 – 4 часа.

2. Все технологические швы, а также примыкания раствора «Скрепа М500 Ремонтная» к бетону изолировать с помощью сухих смесей «Пенетрон» и «Пенекрит»

Устранение капиллярной фильтрации воды через бетон

1. Тщательно увлажните поверхность бетона.

Растворная смесь «Пенетрон» наносится только на влажную поверхность бетона. От степени увлажнения бетона зависит эффективность применения материала. Увлажнение производить до тех пор, пока бетон не перестанет впитывать воду, а стена подсыхать, т.е. до максимально возможного насыщения бетона водой.

2. Приготовьте растворную смесь «Пенетрон», нанесите ее в два слоя кистью из синтетического волокна.

3. Первый слой растворной смеси «Пенетрон» нанесите на влажный бетон (расход материала 600 г/м^2). Второй слой нанесите на свежий, но уже схватившийся первый слой (расход материала 400 г/м^2).

4. Перед нанесением второго слоя поверхность следует увлажнить.

Уход за обработанной поверхностью

Обработанные поверхности следует защищать от механических воздействий и отрицательных температур в течение 3-х суток. При этом необходимо следить за тем, чтобы обработанные поверхности оставались влажными в течение 3-х суток. Не должно наблюдаться растрескивания и шелушения используемых гидроизоляционных материалов.

Для увлажнения обработанных поверхностей обычно используют следующие методы: водное распыление или укрытие бетонной поверхности влагонепроницаемой пленкой.

Нанесение отделочных материалов на поверхность конструкции, обработанных материалами системы Пенетрон, рекомендуется производить через 28 суток после обработки. Время выдержки может быть сокращено или увеличено в зависимости от требований конкретного типа отделочного материала к максимально допустимой влажности бетона.

Внимание! Перед нанесением декоративного покрытия поверхности, обработанные материалами системы «Пенетрон», необходимо очистить механическим способом для улучшения сцепления (адгезии)

