

СУХОЙ ЗАКОН

2017 год: новые отметки роста

До дна, друзья, за Пенетрон!

Пенетрон на дальних рубежах

До встречи, Бурабай!

Чтобы больницы не «болели»



ОТ РЕДАКЦИИ

Ароматные мандарины, традиционная селедка под шубой, бутылка хорошего шампанского и, конечно же, свежий номер «Сухого закона» – вот все, что нужно для новогоднего стола. Пришло время расслабиться хотя бы пару дней, а то и на неделю: не отгружать Пенетрон в самые дальние уголки и веси, не заливать бесконечные фундаменты с «Адмиксом», не контролировать строителей, которые так и норовят добавить в раствор еще немного водички. Вместо этого можно подвести итоги уходящего года и почитать про успехи коллег. Здесь-то и понадобится наш журнал. Он расскажет про ремонт старого – возведенного еще в сталинские времена – тоннеля во Владивостоке, про реконструкцию очистных сооружений в Щучинске – «столице» казахстанской Швейцарии, на которые ушло 100 тонн одной только «Скрепы». А еще про многочисленные шахты Кузбасса, новый автомобильный завод в Туле и даже знаменитые погребя Абрау-Дюрсо... Все эти объекты теперь защищает наш Пенетрон.

Да, мы хорошо поработали в уходящем году и не собираемся останавливаться на достигнутом.

С Новым годом, дорогие друзья!

Пусть он принесет много радости и много новых, интересных проектов!

СОДЕРЖАНИЕ

PENETRON-NEWS	4
ИТОГИ ГОДА	
2017 ГОД: НОВЫЕ ОТМЕТКИ РОСТА	6
СЕМНАДЦАТЫЙ ГОД: ИТОГИ	10
РЕГИОНЫ	
ДО ДНА, ДРУЗЬЯ, ЗА ПЕНЕТРОН!	14
БИЗНЕС-STORY	
ПЕНЕТРОН НА ДАЛЬНИХ РУБЕЖАХ	18
ГАРАНТИЯ КАЧЕСТВА	26
ОБЗОР	
ЧТОБЫ БОЛЬНИЦЫ НЕ «БОЛЕЛИ»	28
РЕГИОНЫ	
СТАЛИНСКИЙ ТОНNELЬ	34
МЕСТО ДЕЙСТВИЯ	
В ТУЛУ СО СВОИМ АВТОМОБИЛЕМ	38
ПОПУЛЯРНОЕ ПЕНЕТРОНОВЕДЕНИЕ	
РЕМОНТ И ГИДРОИЗОЛЯЦИЯ РАДИАЛЬНОГО ФЛОТАТОРА МЯСОКОМБИНАТА	42
БЛИЖНЕЕ ЗАРУБЕЖЬЕ	
ДО ВСТРЕЧИ, БУРАБАЙ!	46
ОПЫТ	
ДОМ НА БЕРЕГУ ДНЕПРА	50
ПЕНЕТРОН-СЕРПАНТИН	
ВТОРАЯ ЖИЗНЬ ВЕДРА	52
ОБЪЕКТЫ	
ПЕНЕТРОН В КУБЕ	56

Знаковые цифры 2017-го

Точно по заданному графику, минута в минуту, наступит Новый год. Он придет в офисы компаний холдинга «Пенетрон-Россия», которые с неменьшей пунктуальностью поставляют заказчикам проникающую гидроизоляцию № 1. Это будут в том числе и совсем новые офисы, наполненные свежестью недавних новоселий. А какими еще знаковыми достижениями запомнился 2017 год?



3 планшета iPad

по-прежнему ждут обладателей счастливых оранжевых ведер

10 лет

исполнилось Школе гидроизолировщика

185 vip-гостей

посетило Penetron Lounge на международной промышленной выставке ИННОПРОМ-2017

5 стадионов

построено к Чемпионату мира по футболу 2018 года с применением материалов системы Пенетрон

138

материалов опубликовано в журнале «Сухой закон»

105 лет

сохраняет целостность бетон с добавкой «Пенетрон Адмикс» при непрерывном воздействии углекислого газа, в то время как обычный бетон разрушается в три раза быстрее – доказали ученые НИИЖБ

готовой продукции в год – мощность нового Завода гидроизоляционных материалов Пенетрон в Татарстане

5000 ТОНН

Пенетрон был представлен на Всемирной выставке, которая в этом году проходила в Астане

1-й раз

95

новостей размещено на сайте penetron.ru

телефонных звонка совершили сотрудники дилерского отдела холдинга «Пенетрон-Россия»

19534

212

руководителей и владельцев дилерских компаний собрала ежегодная конференция холдинга «Пенетрон-Россия»



1 «Наполеоновский» МОСТ

С помощью Пенетрона в Саранске отремонтировано и построено уже много мостов, дошел черед и до самого старого – в народе его называют «Наполеоновским».

За этим названием история: мост построен к 100-летию победы над Наполеоном в Отечественной войне 1812 года. И вот, спустя целый век, мост капитально ремонтируют. В дальнейшем он станет пешеходным и будет вести к новому стадиону, построенному к ЧМ-2018. При ремонте моста для восстановления структурно поврежденного бетона применен состав «Скрепа М500 Ремонтная». Поставку материалов и выполнение работ обеспечила компания «ТСК Гидросар», дилер ГК «Пенетрон-Россия» в Республике Мордовия.



2 Пенетрон на Сибур-Химпроме

На пермском предприятии Сибур-Химпром богатая история применения материалов системы Пенетрон в гидроизоляционных работах как на основных технологических, так и на вспомогательных участках.

ЗАО «Сибур-Химпром» – одна из крупнейших компаний химической и нефтехимической промышленности и единственный в России крупнотоннажный производитель вспенивающегося полистирола. Так, к примеру, для обеспечения водонепроницаемости резервуары локальных очистных сооружений залиты с добавкой в бетон «Пенетрон Адмикс».



3 Храму быть!

В Новокузнецке завершилось строительство православного храма святых благоверных князя Петра и княгини Февронии.

Храм рассчитан на 400 прихожан, его площадь 356 м². На территории храмового комплекса установлен детский городок, скоро будут построены часовня и воскресная школа. Обустраивается парковая зона комплекса на площади более 6,5 тыс. м², украшением которого станет архитектурная композиция святых, почитаемых Православной церковью. При строительстве храма использованы материалы системы Пенетрон, особенно «проявил себя» «Пенеплаг», с помощью него были остановлены напорные течи воды, которые задерживали проведение отделочных работ.



Храм благоверных князя Петра и княгини Февронии в Новокузнецке



4 «Николаевский» док

Компания «Пенетрон-Владивосток» реализовала большой и сложный проект по восстановлению гидроизоляции флютбета рабочего упора в сухом доке «Николаевский».

Работы включали демонтаж гранитной группы флютбета, очистку подблочного пространства и затем нагнетание бетона с добавкой «Пенетрон Адмикс». Швы между блоками и пустоты заполнены составами «Скрепа М700» и «Скрепа М500». А для полной гарантии водонепроницаемости произведено инъецирование материалами «Скрепа М600» и «Пенепурфом 65».



5 Вода для Шымкента

ТОО «Пенетрон-Казахстан» проведен комплекс работ по гидроизоляции резервуара чистой воды объемом 2000 м³ на Шымкентском водоканале Республики Казахстан.

Водный дефицит составляет острейшую проблему Южно-Казахстанской области. Для восстановления гидроизоляции в емкостном хозяйстве водоканала была приглашена компания «Пенетрон-Казахстан». Ввиду высокой проблемности объекта потребовался широкий арсенал материалов системы Пенетрон: «Пенетрон», «Пенекрит», «Пенеплаг», «Скрепа М500 Ремонтная», система «ПенеБанд С». Сложный комплекс работ выполнен в кратчайшие сроки.



6 Спортивный комплекс в Гори

В Гори, одном из старейших городов Грузии, строится новый многофункциональный спортивный комплекс.

К завершению строительства важного для города объекта привлечена одна из канадских строительных компаний. Для гидрозащиты фундаментов и ограждающих конструкций при проведении монолитных работ было отдано предпочтение гидроизоляционной добавке в бетон «Пенетрон Адмикс».

2017 ГОД: НОВЫЕ ОТМЕТКИ РОСТА

Приходит Новый год. Как всегда, встречаем его с волнительным ожиданием, но, вместе с тем, и с легкой грустью. Сделанное, без сомнений, радует, но думается, что можно было сделать еще лучше. А что-то важное из планов и вовсе пришлось перенести на перспективу. Конечно же, на самую-самую ближайшую перспективу: буквально на середину января 2018 года. Но он этим и прекрасен, Новый год – как открытая дверь для движения вперед. Как соединение прошлого с будущим. А во взаимодействии всех компаний, служб, в организационном механизме холдинга «Пенетрон-Россия» – еще одна связующая «Скрепка».

Игорь Черноголов, президент холдинга «Пенетрон-Россия»:



За всю историю нашего холдинга не было ни одного скучного года. Каждый преподносил свои сюрпризы и бросал новые вызовы. Неизменным было лишь одно: мы трудились все больше и больше, каждый раз совершая что-то невозможное. Помните слова Черной королевы: «Нужно бежать со всех ног, чтобы только оставаться на месте, а чтобы куда-то попасть, надо бежать как минимум вдвое быстрее». И мы бежали! Бежали вместе со стрелками часов мировой истории и часто опережали их! Так было и в 2017-м году. Мы впервые подняли флаг Пенетрона на Всемирной выставке. Представляете, когда-то на Экспо презентовали дизельный двигатель и Эйфелеву башню, а в этом году – наш Пенетрон. Кстати, теперь его производят сразу два российских завода – большой в Екатеринбурге и малый в Казани. А еще мы расширили линейку материалов и увеличили объемы продаж, уложили тысячи кубометров бетона и провели сотни семинаров. Мы славно потрудились и создали хороший задел на будущее, которое уже наступает. С Новым годом, друзья! Уверен: он будет щедрым на сюрпризы. Счастья вам и всем вашим близким! Да здравствует Пенетрон!

Сопровождаем фестиваль

Александр Леонов, директор ООО «Пенетрон-Сочи», г. Сочи: Главным событием со вре-

мени зимней Олимпиады 2014 года для города Сочи стал Всемирный фестиваль молодежи и студентов. Церемонии открытия и закрытия проходили в знаменитом Большом ледовом дворце. Но должен открыть небольшую тайну, что еще буквально накануне открытия здесь кипела совсем другая работа: сотрудники компании «Пенетрон-Сочи» восстанавливали гидроизоляцию. Грандиозное сооружение неминуемо дает осадку, появляются трещины в деформационных швах. А мы успешно их герметизируем с применением технологий Пенетрон. В данном конкретном случае работу осложнял только особый режим обеспечения безопасности объекта.



Готовим Универсиаду
Екатерина Матвеева, директор ООО «ТК Пенетрон-К», г. Красноярск: В 2019 году Красноярск будет принимать Универсиаду. Одним из важных объектов подготовки к мировым студенческим играм стала модернизация центрального стадиона. Во время Всемирных студенческих игр здесь будут проходить соревнования по хоккею с мячом. В ходе





Центральный стадион в Красноярске

реконструкции для гидроизоляции подтрибунных помещений используются наши материалы «Пенетрон» и «Пенекрит». Универсиада в нашем городе станет не просто спортивным событием, но большим праздником для всех красноярцев. Поэтому мы очень рады, что при подготовке объектов используются наши материалы и технологии.

Строим электростанции

Эрлан Нагойбаев, представитель ОсОО «Верирс», г. Бишкек, Кыргызстан: В 2017 году



мы развивали энергетическую «тематику». В Кыргызстане возобновляют замороженное в прошлые годы строительство гидроэлектростанций. В воде горных рек много взвеси, механических включений, в результате быстрый износ бетонных конструкций. Один из наиболее крупных проектов – Камбаратинская ГЭС-2 на реке Нарын. Течи фильтрационных вод устранялись за счет Пенетрона, в особо сложных случаях помогло только инъектирование «Пенепурфом 1К». Сейчас занимаемся несколькими мини-ГЭС. Устраняли течи в деформационных швах на Тегирментинской малой ГЭС в Чуйской области. Герметизировали деформационные швы и восстановили защитный слой бетона на Коксайской мини-ГЭС, на южном берегу Иссык-Куля. Электростанции строятся при поддержке российско-кыргызского фонда развития и с применением материалов системы Пенетрон российского производства.

Вносим Пенетрон в регламент
Бахтияр Нурмухамедов, директор ИП «Овсерн», г. Ашхабад, Туркменистан: В новые

строительные нормы Туркменистана (СНТ) включена система Пенетрон. Мы очень ждали выхода СНТ. Официальное включение в СНТ дает еще больший толчок в распространении материалов системы Пенетрон, ведь проектировщики и архитекторы основыва-



ются, прежде всего, на строительных нормах. Закрепить Пенетрон нормативно для нас большой плюс. Это стало результатом нашей тесной работы с НИИ сейсмостойкого строительства Министерства строительства и архитектуры Туркменистана, который и разрабатывает регламенты. Мы же, как дилеры Пенетрона, принимали активное участие, предоставляли образцы для исследований, техническую документацию, не раз проводили встречи и презентации и т.д. Одним словом, была проделана важная работа, и для нас это серьезный успех 2017 года.

Украшаем парки

Руслан Курбанов, директор ЗАО «Бирюза», г. Махачкала: Обустраивается популяр-



ный в Махачкале парк на живописном берегу озера Ак-Гель. Ставится задача превратить парк «Ак-Гель» в главную достопримечательность столицы Дагестана. Одним из концептуальных объектов по идее реконструкции станет комплекс «Ривьера», задуманный в виде корабля, пришвартованного к набережной. Для защиты фундаментов комплекса от разрушительного воздействия воды применена добавка в бетон «Пенетрон Адмикс». «Ривьера» обретает назначенные проектом очертания. Проведены испытания надежности гидроизоляции



Комплекс «Ривьера»
станет доминантой городского парка «Ак-Гель»

бетона, и результат превзошёл все ожидания. Довольны инвесторы и руководители проекта, довольны мы как поставщики уникальной гидроизоляции, не сомневаюсь, что будут довольны махачкалинцы и гости города.

Возрождаем храмы

Юрий Сурин, руководитель ООО «Евро-Гарант», г. Пенза: У нас, как и по всей стране, возрождаются объекты религиозного культа. Пенетрон главным образом используется для усиления фундаментов. Хотя и строили раньше, как говорится, на века, но так века и прошли. Под Храм Вознесения Господня в селе Старая Степановка, к примеру, фактически полностью пришлось



подводить новый фундамент. От воды его защищает «Пенетрон Адмикс». Приняли участие в возрождении Спасского кафедрального собора. Пенза стоит на реке Сура, и собор считается главной Сурской святыней. Наши далекие предки возводили его около 30 лет, а более близкие безжалостно разрушили в 1934 году. Сейчас собор уже на стадии отделочных работ, а в его фундаменте также «Пенетрон Адмикс». Доверяет Пенетрону духовенство и меценаты. Основные жертвователи – крупные бизнесмены, директора компаний, заводов, которые уже успели не однажды оценить результативность Пенетрона и других материалов для гидроизоляции не признают. Очередным объектом будет Введенская церковь в Пензе, которая построена ровно 250 лет назад. Здесь также предстоит усиление фундаментов.



ЖК «Московский квартал»

Расширяем мегаполис

Николай Уланов, ген. директор ООО «Пенетрон-Регион», г. Екатеринбург:



В этом году наша компания отлично поработала на строительстве жилищных комплексов. Недавно началось заселение первых двух домов в ЖК «Московский квартал». Это один из наших наиболее крупных проектов нового строительства на данный период. Все работы по гидроизоляции наземно-подземной автостоянки и подвальных помещений всего комплекса выполнены по технологии Пенетрон. Все заглубленные бетонные ограждающие конструкции залиты с добавкой «Пенетрон Адмикс». Гидроизолированы деформационные и рабочие швы (система Пенекрит С), вводы различных коммуникаций («Пенекрит», «Пенетрон», «Пенепокси»), душевые будущего фитнес-центра («Скрепка 2К Эластичная»). Застройщик более чем доволен результатом, и уже сейчас мы для него дорабатываем рабочую проектную документацию ещё по двум новым объектам. Другой значительный объект в жилищной сфере – ЖК бизнес-класса «Вивальди». Здесь проникающая гидроизоляция Пенетрон защищает двухуровневый подземный паркинг и технические помещения. Авторитетный уральский застройщик ЗАО «СМУ 3» сотрудничает с нами и по другим проектам. Еще одно важноеобретение 2017 года: компания «Пенетрон-Урал» открыла в Екатеринбурге дополнительный офис по адресу: ул. Белинского, 188, где можно купить любую продукцию ГК «Пенетрон-Россия».



Коллектив ООО «Пенетрон-Дон» переехал в новый офис

Справляем новоселье

Виталий Фоменко, директор ООО «Пенетрон-Дон», г. Ростов-на-Дону: У нас хорошая новость: компания «Пенетрон-Дон» встречает Новый год в новом офисе. Теперь мы ближе к нашим клиентам. Офис по новому адресу: ул. Вавилова, 71б удобен с транспортной точки зрения. Для наших заказчиков, впрочем, и для сотрудников, конечно же, большая парковка и главное, просторный светлый офис. Теперь мы можем проводить семинары для строителей и проектировщиков на своей территории. Продукция в наличии на складе. Хочу поблагодарить всех, кто причастен к этому событию, а коллег из других городов пригласить в гости.



Открываем Чукотку

Павел Потапов, представитель ООО «Строп», г. Магадан: У нас давно зрели планы открыть для Пенетрона Чукотку. Впрочем, при посещении Анадыря оказалось, что Пенетрон там никакой диковинкой вовсе не является. Во всяком случае, в отделе капитального строительства на Анадырской ТЭЦ рассказали, что еще с 2015 года нас ждут. И вот почему. Требуют ремонта градирни. Все разваливается, поскольку климат на Чукотке далеко



Анадырская ТЭЦ

не Сахара: Крайний Север, вечная мерзлота. Тогда специалисты, проводившие экспертизу, объяснили местным сотрудникам, что в таких условиях поможет только Пенетрон. Есть хорошие перспективы по сотрудничеству с предприятиями Анадыря – рыбозавод, птицефабрика «Северная», кроме того, это объекты Минобороны в Певеке и самая северная в стране – Билибинская АЭС. По жилому фонду большую проблему представляет разрушение свай: дома стоят на бетонных сваях, их необходимо гидроизолировать. Заинтересованность огромная, но необходимо «пробить» логистику: навигация на Чукотку всего несколько месяцев, а потом только «зимники». Главное, что у нас теперь есть свой человек на Чукотке, который будет продвигать Пенетрон, – это Александр Лебединский.

Устраиваем «высотные бассейны»

Джимшер Шенгелиа, директор ООО «Гидроизоляционные технологии», г. Тбилиси, Грузия: В проект элитного жилого дома на ул. Шартава в Тбилиси впервые в практике высотного строительства в Грузии включен бассейн на крыше 25 м в длину и 10 м в ширину. 24-этажную высотку возводит авторитетная строительная компания «Х2 Девелопмент». Напольная плита и стены бассейна залиты с гидроизоляционной добавкой в бетон «Пенетрон Адмикс». Пенетрон и в целом в Грузии в этом году на высоте: реализация по факту возросла более чем вдвое, хорошие перспективы в сфере градостроительства, энергетики и водоснабжения, мелиорации, морского транспорта.



СЕМНАДЦАТЫЙ ГОД: ИТОГИ

Бывают годы, которые ждешь с особым волнением. 2017-й из их числа. Ровно сто лет назад отгремела революция, которая надолго окрасила одну шестую часть суши в красные тона. Именно тогда появилась традиция измерять время пятилетками и непременно выполнять все планы досрочно, укладываясь хотя бы в четыре года. Казалось бы, эпоха трудовых подвигов канула в Лету, но подвиги... подвиги остались. И предыдущий год был так насыщен ими, что хватило бы на целую пятилетку. Мы участвовали в невиданных по масштабу проектах, совершали удивительные открытия и подняли флаг Пенетрона так высоко, что его увидели даже в самых отдаленных уголках Земли. Вспомним, как это было...

Мегапроекты

Каждому событию мирового масштаба, будь то Чемпионат мира по футболу, фестиваль молодежи или всемирная выставка, предшествует большая подготовка, которая, как показывает опыт, не обходится без строительных работ и Пенетрона.

Уже в наступающем 2018-м году Россия примет Чемпионат мира по футболу. Игры пройдут на 12 стадионах в 11 городах страны. Причем многие площадки строятся с нуля специально для мундиала. Это и «Ростов-Арена», при возведении которой применяли гидроизоляционную добавку «Пенетрон Адмикс», и «Арена Балтика», где использовали систему герметизации деформационных швов ПенеБанд, и новый стадион в Волгограде – его несущие конструкции укрепляли с помощью «Скрепы».

Другое знаковое событие – Всемирная выставка в Астане. Здесь гидроизоляцию Пенетрон использовали при строительстве систем водоснабжения и водоотведения нового экспоцентра. Кроме того, Пенетрон защищает один из центральных композиционных элементов выставочной площадки – Триумфальную арку, установленную по случаю 25-летия независимости Казахстана, и суперсовременный железнодорожный вокзал Астаны, построенный специально к Экспо-2017.

Не обошелся без Пенетрона и Всемирный фестиваль молодежи и студентов, проходивший в Сочи. Главные торжественные церемонии фестиваля принял Большой ледовый дворец, построенный к Зимним Олимпийским играм 2014 года. Как в любом большом новом сооружении, при осадке образовались трещины, потребовалось восстановление гидроизоляции материалами системы Пенетрон.

На строительстве стадиона «Арена Балтика», Калининград



Пенетрон в экспозиции Среднего Урала





Рогунская ГЭС, Таджикистан
ссылка на фото: <https://kloop.kg/blog>

Отдельного разговора достойна Рогунская ГЭС, строительство которой возобновили в Таджикистане. Проект предусматривает возведение высочайшей в мире плотины, которая достигнет отметки 335 метров, и установку современных гидроагрегатов, способных производить более трех с половиной тысяч мегаватт электроэнергии. Здесь активно применяют продукцию холдинга «Пенетрон-Россия». «Скрепу» используют для восстановления гигантских водосбросных тоннелей, проложенных в горах еще в советский период, и проникающую гидроизоляцию «Пенетрон», чтобы надежно защитить железобетон от разрушающего воздействия воды.

Новые открытия

На протяжении 12 лет единственный в России завод по выпуску материалов системы Пенетрон располагался в Екатеринбурге. Именно отсюда всемирно известная гидроизоляция отправлялась на многочисленные стройки Татарстана. Но теперь ситуация изменилась. Холдинг «Пенетрон-Россия» открыл собственное производство в Казани. Введена в эксплуатацию первая линия, способная выдавать до 5 тыс. т готовой продукции в год, что достаточно для Татарстана и сопредельных регионов. При этом мощности завода вскоре удвоят: ежегодно здесь будут выпускать до 10 тыс. т материалов системы Пенетрон. Другими словами, каждое десятое ведро российского Пенетрона будет произведено в Казани.



На торжественном открытии завода Пенетрон в Казани

В Казахстане открылась Школа гидроизолировщика – уникальное учебное заведение, которое дает всем желающим – от новичка до специалиста – возможность освоить новейшие технологии защиты строительных конструкций. Специально для этого на Заводе гидроизоляционных материалов Пенетрон в Астане оборудовали учебный полигон. Здесь можно научиться работать с проникающей гидроизоляцией, ликвидировать напорные течи, герметизировать деформационные швы и использовать инъекционные материалы. Между тем, первая Школа гидроизолировщика, действующая в Екатеринбурге, как раз в уходящем году отметила свой 10-летний юбилей. «Раньше даже опытные строители имели лишь поверхностное представление о современных гидроизоляционных технологиях, – рассказывает глава холдинга «Пе-



Школа гидроизолировщика, Казахстан



Гидрофобизатор «Гидрохит» – новый продукт ГК «Пенетрон-Россия»

нетрон-Россия» Игорь Черноголов. – И мы были вынуждены устроить своеобразный ликбез. Первыми слушателями Школы стали сотрудники дилерских компаний холдинга «Пенетрон-Россия», которым предстояло консультировать клиентов, осуществлять технический надзор, а также своими силами производить соответствующие работы. Позднее к ним присоединились сотрудники строительных компаний, выпускники профильных вузов, а также те, кто хочет освоить новую и весьма привлекательную специальность».

Не сидят сложа руки и ученые. В 2017-м году они разработали для холдинга «Пенетрон-Россия» новый материал – гидрофобизатор «Гидрохит» – и провели ряд крупных исследований. Так, НИИЖБ доказал, что гидроизоляция системы Пенетрон существенно уменьшает проницаемость бетона для углекислого газа, тем самым продлевает жизнь арматуры и железобетонных конструкций в целом. При испытаниях в специальной камере, насыщенной CO_2 , оказалось, что если



На международной конференции по водопользованию в Астане

обычный бетон обеспечит сохранность арматуры в течение 35 лет, то обработанный проникающим материалом «Пенетрон» – 80 лет. А вот абсолютным чемпионом стал бетон, приготовленный с добавкой «Пенетрон Адмикс», который прослужит целых 105 лет!

Мировой резонанс

Бренд «Пенетрон» впервые в истории представили на Всемирной выставке, которая в этом году проходила в столице Казахстана Астане. В павильоне лучших практик компания «Пенетрон-Казахстан» провела международную конференцию для проектировщиков. На одной из центральных бизнес-сессий Экспо-2017, посвященной взаимодействию в рамках ЕАЭС, сотрудники холдинга «Пенетрон-Россия» поделились опытом производства материалов Пенетрон в трех странах экономического союза и экспорте продукции в другие государства Европы и Азии. Кроме того, Пенетрон занял одно из центральных мест в экспозиции Свердловской области, которая разместилась в национальном па-

 **НИИЖБ**
НИИЖБ
научно-исследовательский центр

НАЦИОНАЛЬНОЕ ОБЩЕСТВО НАУЧНО-ИССЛЕДОВАТЕЛЬСКИХ ЦЕНТРОВ «СТРОИТЕЛЬСТВО»
НАУЧНО-ИССЛЕДОВАТЕЛЬСКИЕ ПРОЕКТИРОВАТЕЛЬСКИЕ И ТЕХНОЛОГИЧЕСКИЕ ИНСТИТУТЫ
ВЕТЛИ И ИНТЕЛЛЕКТУАЛЬНАЯ АКТИВНОСТЬ




УТВЕРЖДАЮ
Директор НИИЖБ, д.т.н.
Давидюк А.Н.
2017 г.

НАУЧНО-ТЕХНИЧЕСКОЕ ЗАКЛЮЧЕНИЕ

по теме:

«Проведение испытаний гидроизоляционных материалов марки «ПЕНЕТРОН» по показателю диффузионная проницаемость CO_2 по ГОСТ 31383-2008 по сравнению с бетоном без защиты и выдача

12 научно-технического заключения»



СУХОЙ ЗАКОН



На международной выставке ЭКСПО-2017 в Астане

вильоне России. Презентацию материалов здесь провел президент Уральской торгово-промышленной палаты Андрей Беседин, а экспозицию региона посетил президент Казахстана Нурсултан Назарбаев.

Между тем, на промышленной выставке «Иннопром-2017» вновь открыл двери ставший уже традиционным вип-лаунж холдинга «Пенетрон-Россия», а продукция компании была представлена на I Всероссийском водном конгрессе, VIII Международной выставке и конференции SU ARNASY 2017 в Астане, крупнейших строительных выставках Киева, Минска, Риги, Москвы, Санкт-Петербурга... Другим важнейшим событием отрасли стала юбилейная XV Международная дилерская конференция холдинга «Пенетрон-Россия». Главная интрига мероприятия, как обычно, была связана с именем лучшего дилера, который определяется по итогам прошедшего года. На этот раз почетное звание досталось Ольге Наумовой – руководителю калининградской компании «Гидростар Плюс».

Глава холдинга «Пенетрон-Россия» Игорь Черноголов представлял интересы компании на самых престижных бизнес-площадках. В их числе Сочинский инвестиционный форум, где обсуждались инструменты поддержки российского экспорта. В своем выступлении Игорь Черноголов предложил правительству «аккумулировать информацию о сертификации в странах Европы, консультировать российских экспортеров и тем самым содействовать их экспансии на европейский рынок». На полях Санкт-Петербургского экономического форума прошли плодотворные пере-



Ольга Наумова – Дилер 2017 года

говору с министром по развитию Дальнего Востока Александром Галушкой, генеральным директором «Росатома» Алексеем Лихачевым, собственником «Еврохима» Андреем Мельниченко и председателем совета директоров компании «Сумма» Зиявудином Магомедовым. В кулуарах Арктического форума Игорь Черноголов встретился с губернатором Ямало-Ненецкого автономного округа Дмитрием Кобылкиным, губернатором Хабаровского края Вячеславом Шпортом и руководителями крупных российских компаний. Среди прочего, говорили о применении материалов системы Пенетрон при проведении подводных ремонтно-строительных работ в акватории Белого моря. На Восточном экономическом форуме, который традиционно проходит на острове Русском, обсуждалась возможность участия холдинга в реализации новых строительных проектов на Дальнем Востоке.



ДО ДНА, ДРУЗЬЯ, ЗА ПЕНЕТРОН!

На пороге Новый год. Снова поздравления и подарки, гирлянды, конфетти, подарки и тосты. Неуместна к любимому празднику и толика малая грусти: «Как будто бы уйдет из-под ног земля, как будто бы нужно все начинать с нуля»? Так ведь нет же: «Просто встретим Новый год и посидим хорошо». На бой курантов откупорим, по-гусарски – кто умеет, бутылочку-другую шампанского, а в продолжение – «за Пенетрон!» – пойдут припасы покрепче. Будет на столах бодрящая продукция и российских винзаводов, где как раз Пенетрон и хорошо поработал.



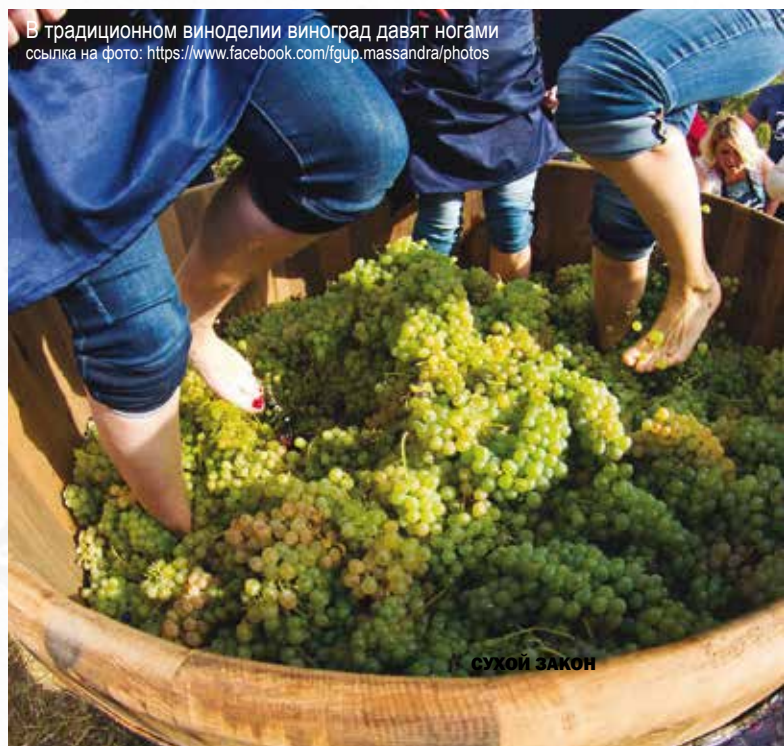
С плантации виноград попадает в большие чаны
ссылка на фото: <https://www.facebook.com>

Уникальной и самой крупной в мире энотекой – более миллиона бутылок – прославилась Массандра, включенная в Книгу рекордов Гиннесса. Здесь и теперь хранится часть – а сколько выпито? – коллекции князя Голицына. Вековые массандровские вина были спасены при немецком наступлении в Великую Отечественную. Тогда на пароходике «Массандра» в несколько рейсов, под вражеской бомбежкой из Ялты вывезли 57 тыс. бутылок коллекции и 1,2 млн литров марочного бочкового вина. Вот такое, достойно сохраненное наследие, и оно требует постоянного внимания.

Компания «Пенетрон-Стронг», дилер ГК «Пенетрон-Россия» в Республике Крым, хорошо знакома виноделам «Массандры». Пе-

С возвращением Крыма в Россию многое меняется в этом краю традиционного виноделия. Впрочем, регулярное виноделие в Тавриде и в Тамани ведет отсчет со времен вхождения в состав России при Екатерине II. Одним из основоположников этого богоугодного дела был князь Лев Голицын, другой – светлейший царицын фаворит Григорий Потемкин-Таврический. Первый создавал знаменитую Массандру, а второй стал подвижником виноградарства в окрестностях Судака.

Крымский климат дарит возможность культивировать первоклассную лозу. Что называется, сам Бог велел. Туристические компании все активнее зазывают отдыхающих с тесных пляжей на экскурсии по винодельческим заводам, в музеи виноделия, в дегустационные залы и погреба.



В традиционном виноделии виноград давят ногами
ссылка на фото: <https://www.facebook.com/fgup.massandra/photos>



Резервуар-суслосборник до ремонта

Труба для подачи и забора сырья
нуждалась в герметизации

нетроновцы из «Стронга» восстанавливали железобетонные конструкции и гидроизолировали резервуары различного назначения на заводах-филиалах ФГУП «Массандра» в Алуште, пос. Золотое Поле, Судаке. Пожалуй, наиболее ответственные задачи решались на винзаводе «Судак». Он знаменит старейшими на всем полуострове потемкинскими винными погребами: построенные 230 лет назад, они и сейчас в рабочем состоянии. Фирменные марки завода: «Сурож» – портвейн белый и кокур десертный; а также крепкий «Херес». Главное же, заводу – самому крупному из восьми филиалов объединения принадлежит более 750 га виноградников, и он производит большую часть виноматериала для всей массандровской продукции.

На Судакском заводе с применением материалов системы Пенетрон восстанавливали резервуары-суслосборники. Это очень важный узел в технологии. Задолго до того, как стать благородным вином, виноградный сок должен пройти процесс приготовления сусла, самый, пожалуй, трудоемкий в виноделии. С добавлением строго определенного количества сахара, воды и других ингредиентов запускается брожение, которое будет длиться не менее 20 дней, а то и вдвое-втрое больше. Разливать в бокалы, вдыхая букет ароматов, – это уже венец «винного творения», а у брожения-то довольно агрессивный характер. Так вот, на Судакском заводе, филиале «Массандры», после многолетней неустанной работы прохутились резервуары-суслосборники.



Теперь резервуар-суслосборник в надлежащем состоянии

Для восстановления поврежденного бетона была применена «Скрепа М700 Конструкционная». Вводы коммуникаций герметизированы материалами «Пенебар», «Пенекрит», «Пенетрон». В завершение проникающим составом «Пенетрон» обработан весь резервуар.

Затем восстанавливались резервуары на заводе «Изумруд» в Джанкое. Небольшой городок посреди крымской степи известен, однако, как центр коньячного производства. Здесь мягкие, ароматные «Джанкой», «Олимп», «Изумруд» разливаются в «туфельки», «рога», «сабли» и прочие замысловатые сувенирные сосуды. Теперь специалистов «Пенетрон-Стронг», уже как проверенных мастеров, приглашают на другие предприятия виноделия. Технология везде связана с поддержанием в порядке обширного резервуарного хозяйства, контактирующего, помимо прочего, с пищевой – в данном случае питьевой – продукцией. А в ремонтном арсенале лучшего выбора, чем Скрепа и Пенетрон, не найти.



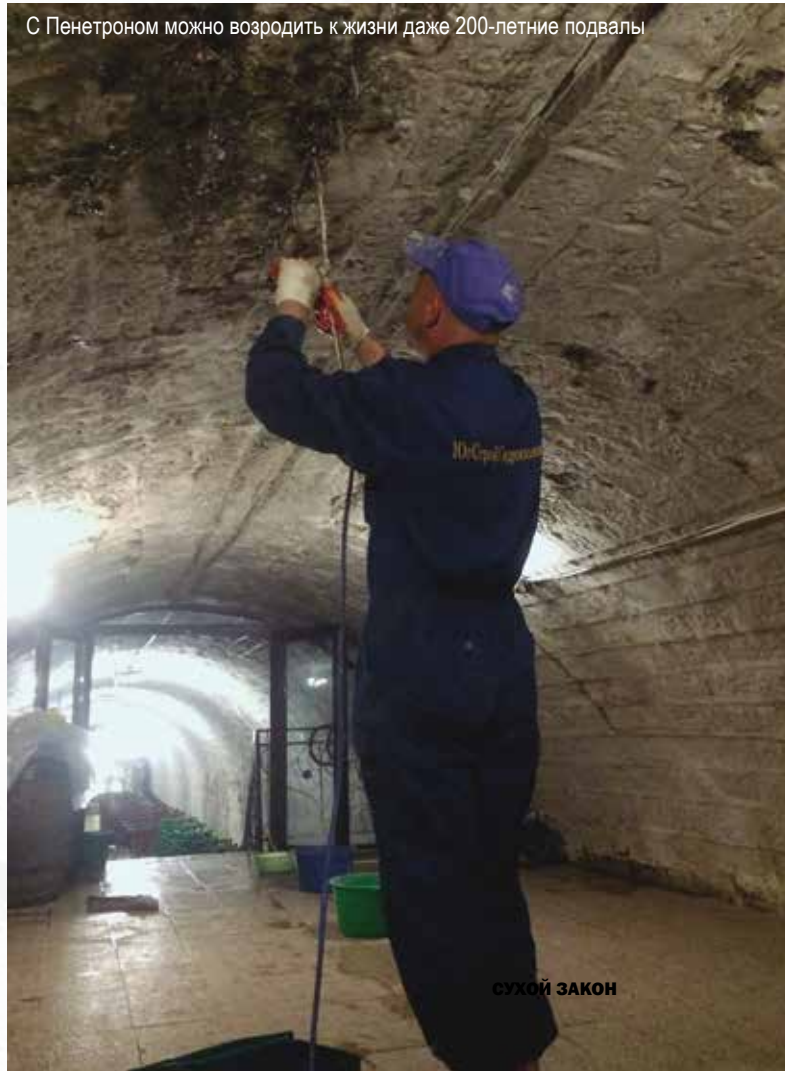
ссылка на фото: <https://vrtovoros.ru>

Переместившись на Черноморское побережье Краснодарского края, никак не миновать Абрау-Дюрсо. Название поселения для большинства наших сограждан ассоциируется с приятным и вкусным игристым вином. «Кубанскую Шампань» основывал все тот же князь Лев Голицын, а содействовал

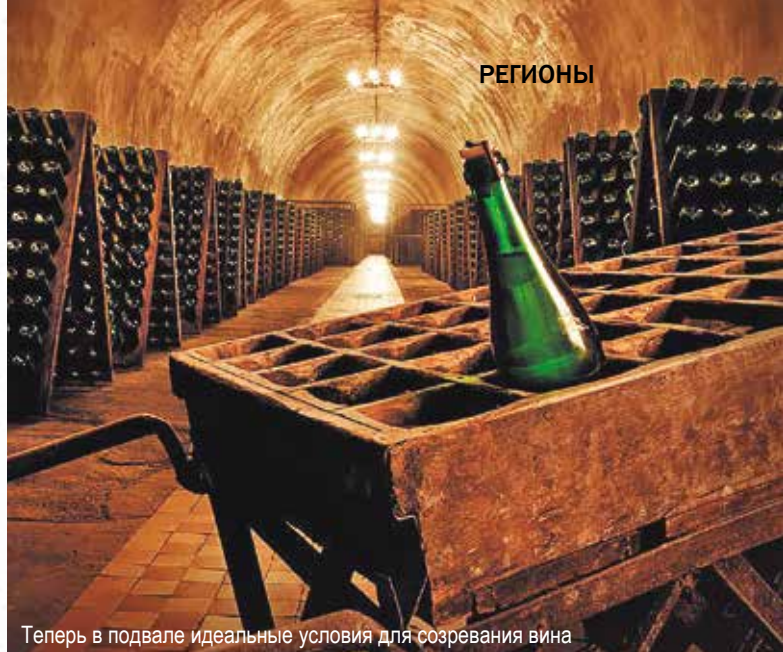
Когда в галерее каплет с потолка – надо звать гидроизоляровщиков



С Пенетроном можно возродить к жизни даже 200-летние подвалы



ему сам государь Александр I, стремившийся прославить Россию не только как могущественную империю, но и как производителя изысканных вин. Игристым ароматом наполнен сам воздух Абрау-Дюрсо. Дело в том, что винные подвалы расположены непосредственно под поселком, и отдушины из туннелей выходят в жилые кварталы. Абрау-Дюрсо – самый посещаемый центр винного туризма в мире: 14 дегустационных залов могут принять до 200 дегустаторов-любителей одновременно. Шампанское здесь производят классическим способом, с вторичным брожением непосредственно в бутылках. Здесь подвалы с батареями созревающего напитка в стеклянной таре, частично построенные еще при Голицыне, растянулись на 5,5 км и залегают на глубину до 60 метров. Выдержка должна проходить при строгих условиях: температура, влажность, состояние воздуха и никакой иной плесени, кроме «технологической».



Теперь в подвале идеальные условия для созревания вина

Состояние подземных галерей требует внимания, и время от времени им тоже нужен ремонт.

Обеспечить микроклимат помогают материалы системы Пенетрон и, конечно же, умелые руки гидроизоляровщиков. Специалисты ООО «ЮгСтройГидроизоляция» выполнили серию гидроизоляционных работ, в том числе, в проблемном тоннеле – с применением инъекционных материалов. Материалы поставлены компанией «Гидрозащита» – дилер ГК «Пенетрон-Россия» в Краснодарском крае. Востребованы материалы системы Пенетрон и на других винозаводах Кубани.

Так, смеси «Пенеплаг» и «Ватерплаг» использовались для устранения течей при ремонте галерей на винозаводе «Саук-Дере» в Крымском районе Кубани. Проникающий состав «Пенетрон» и гидроизоляционный жгут «Пенебар» использовались при строительстве нового винозавода в Геленджике.

В общем, наши кубанские и крымские коллеги рекомендуют к новогоднему столу шампанское и другие веселые праздничные напитки из подвалов, защищенных Пенетроном. И, следуя мастерству известного генерала из популярного фильма про «национальные особенности», предлагают «исчерпывающий» тост: «Ну, за Пенетрон!»

Наиболее проблемные течи устраняются методом инъектирования



ПЕНЕТРОН НА ДАЛЬНИХ РУБЕЖАХ

Поезд из Москвы идет в эти края шесть с половиной суток, а доставка коммерческих грузов занимает порой целый месяц. «Ну как можно работать в таких условиях?» – спросят избалованные предприниматели из Центральной России. «Можно!» – ответят наши герои. Николай Сыроежкин и Татьяна Косычева на деле доказали, что и здесь, на Дальнем Востоке, можно вести успешный семейный бизнес – продавать инновационный Пенетрон и выполнять гидроизоляционные работы любой сложности. И при этом, заметьте, сохранять спокойствие и позитивный взгляд на мир. Посмотрим, как им это удастся...

Сегодня у вас замечательный семейный бизнес. Но чтобы он состоялся, должна была появиться та самая ячейка общества. Когда это произошло?

Т.К.: 17 лет назад. В то время Николай был военным, а я трудилась в коммерческой компании. Помню, при знакомстве он покорила меня своей чудесной фамилией. Она ему до сих пор помогает: все строители и проектировщики ее сразу же запоминают, а вместе с ней и Пенетрон!

К Пенетрону мы вернемся чуть позже. А пока расскажите, с чего началась ваша карьера? Что делали по окончании университета?

Т.К.: Работала в компании, которая занималась поставкой промышленного оборудования. Спасибо родителям! – было с кем оставить ребенка. Это были 90-е, и события развивались стремительно: командировки на Зейскую ГЭС и на строящуюся тогда Бурейскую станцию, встречи с интереснейшими людьми, у которых я научилась многому... Уже в 2000-м мне доверили управление подразделением в Хабаровске.

Как раз тогда вы познакомились с Николаем?

Т.К.: Точно. И тогда же наше предприятие переквалифицировалось, а передо мной встал выбор: что делать дальше? Прошла пару собеседований и четко поняла, что не хочу работать «по чужим правилам». В 2005-м году зареги-

стрировалась как предприниматель. Помню это ощущение: «шаг во тьму». Страшно! Но решение принято.

И каково это было – делать первые шаги во тьме?

Т.К.: Трудность всегда заключается в обуздании собственного страха. Великий русский язык дает точное определение – страх сковывает. Ты парализован неизвестностью. В такие минуты надо силой заставить работать здравый смысл. Сейчас читаю много литературы по саморазвитию, организации бизнес-процессов. Когда начинала бизнес, действовала по наитию, придерживаясь принципов, через которые нельзя перешагивать. Я уверена, что огромное количество бизнесменов подвело именно отсутствие или предательство своих принципов. Та же тендерная система в стране нацелена на тотальное удешевление, что ломает многих.

Ну а вы, Николай, настоящий подполковник запаса...

Н.С.: Да, в детстве, как и у многих мальчугов, была мечта стать летчиком. Пойти в пилоты не удалось, но авиационный вуз – Киевский институт инженеров гражданской авиации – я закончил. Было это в 1994-м году – в уже независимой Украине. Тогда местным ребятам выдавали дипломы с трезубцем, ну а нам – все те же, привычные серпастые и молоткастые. В тот же год волею судеб оказался на военной службе: ведь кто-то должен обеспечивать безопасность рубежей.



Косычева Татьяна Геннадьевна

**Родилась 25 сентября 1973 года
в Хабаровске**

Образование:

Хабаровская государственная академия экономики и права, специальность – экономист.

Карьера:

1995 – 2005 гг. – ЗАО «Промсбыткомплект», отдел взаиморасчетов, затем руководитель подразделения в Хабаровске.
С 2005 г. – предприниматель.

Увлечения:

Чтение.

Семья:

Дочери Екатерина и Ксения.

Домашние животные:

Лабрадор Форд и йорк Филипп.

Основные объекты:

Хабаровский театр юного зрителя; торговый центр «На Пушкина», Хабаровск; ТЭЦ-3 Хабаровска и ТЭЦ-2 Владивостока; Нижнебурейская ГЭС; подземный пешеходный переход железнодорожного вокзала в Хабаровске; очистные сооружения водоканала в Комсомольске-на-Амуре...

Сыроежкин Николай Анатольевич

**Родился 25 апреля 1969 года
в Хабаровске**

Образование:

Факультет авиационного радиоэлектронного оборудования Киевского института инженеров гражданской авиации, специальность – радиоинженер.

Карьера:

1994–2013 гг. – военнослужащий.
С 2013 г. – руководитель компании «Защита строительных конструкций».

Увлечения:

Хоккей, горнолыжный спорт, музыка.

Во время службы вы познакомились с Татьяной, а Татьяна, очевидно, как-то познакомилась с Пенетроном?

Т.К.: О Пенетроме я узнала летом 2005-го от Владимира Саврасова (дилер холдинга «Пенетрон-Россия» в Приморском крае. – Ред.), за что ему отдельное спасибо! Как раз подыскивала идеи для стартапа, но договориться о сотрудничестве тогда не удалось, и я стала продвигать герметизирующие материалы. Но вопрос гидроизоляции постоянно поднимался на переговорах со строителями и проектировщиками. Именно от строителей я знала о многочисленных проблемах, возникающих при борьбе с протечками. На вопрос о применении Пенетрона всегда слышала одно и то же: «А что это?» Очередной такой ответ и подвиг меня к действию. В 2013 году расширила бизнес и занялась Пенетроном. Сначала продажами, а чуть позже, когда подключился Николай, мы взялись и за выполнение работ.

Как проходило это подключение?

Н.С.: Осенью 13-го я вышел на пенсию, но, еще не успев оформить документы, сел за школьную парту. Это была Школа гидроизоляровщика в Екатеринбурге. Что тут скажешь: век живи – век учись! Хотя после увольнения со службы были заманчивые предложения от крупных корпораций – продолжить карьеру в

сфере безопасности. Но хотелось попробовать себя на ином поприще. Татьяна рассказывала обо всем происходящем в бизнесе, к тому же она как раз начала сотрудничать с ГК «Пенетрон-Россия». Для меня это все было ново и интересно. Вообще предпринимательство дает определенную свободу, но в то же время свой бизнес – это колоссальная ответственность. А вдвоем легче тянуть эту лямку. Вот мы и впряглись...

Знаю, что человеку военному порой нелегко втягиваться в гражданскую жизнь, а уж в бизнес-проекты тем более. Какие ощущения были у вас в тот период?

Н.С.: С одной стороны, привычка вникать в самую суть процессов и предусматривать возможные риски, выработанная годами службы, помогла избежать сомнительных и скоропалительных решений. С другой, даже после обучения в Школе у меня, признаюсь, не было полной уверенности в материалах и технологиях Пенетрон. Это сейчас обучение проходит на полигоне, где можно отработать устранение настоящей напорной течи. Тогда же практические занятия проводились хоть и на реальных, но все же на сухих объектах. С водой мы не сталкивались, а опыта производства работ у меня не было. Эту науку пришлось познавать стремительно, «в полях». Словом, пришлось



подполковнику запаса взять в руки перфоратор и стать основным игроком на поле гидроизоляции.

А какие объекты вам больше всего запомнились?

Н.С.: Пожалуй, всю линейку материалов системы Пенетрон удалось испытать при строительстве торгового центра «На Пушкина» и большого подземного перехода, ведущего к платформам железнодорожного вокзала. Этого перехода жители Хабаровска ждали долгие годы. Приятно, что мы приложили к нему руку. А вот отсечную гидроизоляцию в старинном здании нашего ТЮЗа мы выполняли с применением инъекционных материалов. Эта технология была новой для региона, но у нас все получилось. Претензий от заказчика до сих пор не поступало. Кстати, потом мы рассказывали об этом в докладе на дилерской конференции.

Т.К.: А я хорошо помню, как на одном из объектов после укладки подбетонки забило множество родничков, так что было невозможно осуществить монтаж бентонитовых матов. Заказчик пригласил несколько подрядчиков, но никто не знал, как справиться с проблемой. Мы решили рискнуть и остановить протечки с помощью инъектирования гидроактивной смолы в грунт. Посмотреть на это пришла вся стройка. И пока наши ребята вели борьбу с во-

дой, народ чуть ли не ставки делал: справимся или нет. После того как мы добились результата, отношение к нам сразу изменилось.

Н.С.: Да, мы тогда всех удивили. И через некоторое время остались единственным подрядчиком, обеспечивающим гидроизоляцию заглубленных сооружений на этом объекте.

Расскажите, как устроена ваша компания? Какие отношения в коллективе? Как вы подбираете персонал?

Н.С.: По пенетроновским меркам, компания наша совсем зеленая. Но мы ставим амбициозные цели и планомерно к ним движемся. Наши сотрудники трудятся с нами, а не на нас. Это надежные, креативные, целеустремленные люди. Нас всех объединяет видение лучших перспектив. Это придает уверенности. Не приходится объяснять, что и почему.

Т.К.: Это точно. Отношения у нас в коллективе скорее дружеские. Даже некоторые клиенты приходят к нам просто попить кофе и отдохнуть душой. А что касается подбора персонала... Есть вещи, которые невозможно проговорить при собеседовании или втиснуть в рамки служебных обязанностей. Как понять, что это наш человек? Только в деле! Если у человека только материальная мотивация, то этого недостаточно. Ты должен получать удовольствие от работы. Об этом я сразу преду-



Строительство подземного перехода, ж/д вокзал Хабаровска



Стенд компании «ЗСК» на выставке в Хабаровске

преждаю на собеседовании. Одно могу сказать с уверенностью: нам очень везет на хороших людей. Текучки кадров у нас нет.

Какие качества вам больше всего помогают в этом бизнесе?

Т.К.: Опыт показывает, что только позитивные мысли и чувство юмора способны тебя вытащить из любой сложной ситуации. Я всегда настроена на позитив. И уверена в достижении результата.

Н.С.: Думаю, помогает умение общаться и твердо, но корректно отстаивать собственные интересы. Чтобы меня переубедить, нужны существенные доводы. Делать что-то, потому что «так надо» или «так будет дешевле», я не буду.

Мы до сих пор каким-то чудом обходим стороной один важный вопрос – специфику вашего региона. Все-таки Хабаровский край – в представлении большинства россиян – это настоящая terraincognita. Расскажите об особенностях бизнеса по-хабаровски.

Т.К.: Если говорить о сфере продаж, то основной спецификой Дальнего Востока является формирование складских запасов. Транспортировка груза может занять целый месяц. Приходится планировать как минимум на два месяца вперед. Впрочем, клиент всегда может сказать: «Нам это нужно еще вчера, мы ждатель

не можем!» Так что угадать объемы и ассортимент на сто процентов нереально.

Н.С.: Другая особенность Хабаровского края – отсутствие достойных конкурентов на рынке материалов проникающей гидроизоляции. Зачастую к нам обращаются как в последнюю инстанцию, после применения дешевых и не слишком качественных материалов. Хотя такая ситуация долго не продлится: в один прекрасный день сильные конкуренты непременно появятся, и нам стоит поскорей «нарастить мышцы», чтобы оставаться лидерами рынка.

И еще один момент. Наводнение 2013-го года, вызванное разливом Амура, существенно изменило гидрогеологию региона. На объектах доходит до абсурда: все рабочие стоят по колено в воде, а по данным старых изысканий, тут должна быть «пустыня». И теперь проектные институты вынуждены более ответственно подходить к вопросам гидроизоляции, внимательней прислушиваться к нашим предложениям, особенно при проектировании объектов в зоне вероятного подтопления.

Вы сказали, что часто приходится перedelывать за нерадивыми строителями...

Н.С.: Да. Хочу высказать даже не свою озабоченность, а мнение авторитетных людей, которые не первый год трудятся на стройке: в последние годы наблюдается падение среднего



Татьяна и Николай с дочерью Ксенией на отдыхе

уровня квалификации специалистов. Вызвано это, прежде всего, таким явлением, как миграция населения Дальнего Востока в западные регионы. Как следствие, отток специалистов, причем не только из строительной отрасли. И если все так будет продолжаться, то непонятно: кто будет строить и, самое главное, для кого? К счастью, сейчас правительство уделяет Дальнему Востоку особое внимание, так что надеемся, что ситуация будет выправляться.

Что тут скажешь? Некачественное выполнение строительных работ – это проблема не только вашего региона, но и всей России.

Т.К.: Особенно остро это чувствуется в нашей сфере. Гидроизоляция не терпит халтуры. И тем более «экономии». К сожалению, большинство строительных организаций при выполнении работ нарушают регламент в угоду срокам и дешевизне. Именно после таких «коллег» приходится объяснять заказчику, почему невозможно сделать работу «за час» или «на одном квадратном метре». В таких ситуациях выручают железные нервы моего Николая. И это опять к разговору о принципах.

Мне кажется, предприниматели, которые только начинают работать с Пенетроном, должны старательно конспектировать

все, что вы говорите. Кстати, можете дать новичкам какой-то совет?

Н.С.: Не бояться и доверять. Пенетрон – действительно достойный материал, проверенный в суровых условиях Дальнего Востока!

Т.К.: А я скажу с точки зрения продаж. Если вы рассматриваете Пенетрон только как возможность расширить ассортимент, даже не ввязывайтесь в это дело. Потому что это самостоятельный проект, где надо работать только «по-взрослому». И не экономьте на обучении людей! Вы сразу увидите, как изменится ваш сотрудник после прохождения Школы гидроизолировщика и как возрастет его эффективность (поверьте, это не реклама).

Мы долго говорили о делах. Но если оставить бизнес в стороне, то в центре внимания окажется ваша семья.

Н.С.: Да, семья – это самое важное, что есть у всех нас. Думаю, все с этим согласятся. Мы уважаем родителей и заботимся о них...

Т.К.: Да, у нас замечательные родители! Дай Бог им долгих лет! Они всегда поддерживают нас в любых начинаниях. И я знаю, что они нами гордятся. Это то самое чувство рода, которое дает любовь и защиту. Отцы наши нередко посещают выставки и семинары, интересуются строительными технологиями, так что про Пенетрон могут рассказать не хуже



Татьяна с дочерью Ксенией во Вьетнаме

иного специалиста. Еще у нас две дочери. Катюшка работает в сфере рекламы. Оформление выставочных экспозиций и брендиование автомобиля нашей компании – ее работа. Ксюша учится в гимназии с углубленным изучением английского языка, занимается фехтованием. В 2015 году была с нами на конференции в Турции. Осталась под большим впечатлением.

Н.С.: Мы любим и лелеем, но не балуем наших девочек. И очень надеемся, что из них по-

лучатся достойные люди, которыми мы тоже будем гордиться.

А какие у вас увлечения? И как вообще вы отдыхаете от вездесущей гидроизоляции?

Т.К.: Очень люблю читать и путешествовать. Из каждой книги что-то беру на вооружение и часто записываю интересные мысли. Благодаря книгам многое становится объяснимым в поведении людей. А вот с пособиями по бизнесу надо быть очень аккуратным. Инфор-





Николай на отдыхе во Вьетнаме

мацию стоит пропускать через фильтр. Думаю, многие компании сломались, следуя советам из подобных книжек.

А еще у нас большая дружная компания друзей – «наша банда». Это замечательные люди. Друзья, проверенные временем. Мы любим совместные выезды, а наши дети всегда с нетерпением ждут таких встреч.

Николай, а вы, насколько я знаю, всерьез занимаетесь спортом?

Н.С.: Не то чтобы всерьез... Играю в Ночной хоккейной лиге.

Прямо как Владимир Путин!

Н.С.: Да, но я играю вовсе не в угоду моде. Начал заниматься хоккеем еще десять лет назад. Хотя жена это увлечение не приветствует: опасается травм. Но «на печи» лежать не могу. Кстати, с удовольствием посещаю спортивно-зрелищные мероприятия: люблю поболеть за наших! По возможности с друзьями выезжаю покататься на горных лыжах. Очень нравится горнолыжный комплекс «Горный воздух» в Южно-Сахалинске. Здесь надо передать привет Оксане Никитченко – сахалинскому дилеру холдинга «Пенетрон-Россия». Места там чудесные. В этом году снова собираемся съездить. Кстати, мой отец родом оттуда.

Вообще мы стараемся по возможности путешествовать. Раньше по роду службы я был ограничен в правах: за границу выезжать было нельзя. Покатался по нашей необъятной. Зато теперь наверстываю упущенное. Поэтому хотя бы раз в год мы стараемся посетить какую-нибудь страну. Желательно ту, в которой еще не были. Ну и, конечно, с удовольствием участвуем в дилерских конференциях.

Т.К.: Кстати, совсем скоро будет очередная. Очень ждем встречи с нашими коллегами из других городов и стран!



Дальневосточники на дилерской конференции



Биопарк Zoom Torino

Турин, Италия

Зоологический парк Zoom Torino в Кумиане, пригороде Турина, объединяет разные виды мировой фауны в естественных условиях. Так, к примеру, в «европейской» зоне «Малави-Бич» можно поплавать в бассейне рядом с бегемотами Лизой и Зе Марией, правда, их отделяет стеклянная стенка. Для гидроизоляции бассейна использованы материалы системы Пенетрон.



ссылка на фото: <http://novotours.uz/wp-content/uploads/2017/05/Exterior-night.jpg>

Отель Hyatt Regency

Ташкент, Узбекистан

Первый в Узбекистане отель Hyatt Regency, расположенный рядом с Национальной библиотекой, стал новой достопримечательностью Ташкента. Hyatt Regency Tashkent помимо 300 гостиничных номеров и 52 апартаментов включает рестораны и бары, большой крытый бассейн, спа-центр, подземный паркинг на 400 мест. Бетонные конструкции в ходе строительства гидроизолированы с применением материалов системы Пенетрон.



ссылка на фото: <http://www.melissahoyer.com>

Seaplane Terminal

Сидней, Роуз Бей, Австралия

Среди туристов, посещающих столицу Австралии, огромной популярностью пользуются обзорные экскурсии на гидросамолетах. Новый морской авиатерминал в курортном районе Сиднея Роуз-Бей построен над морской водой на литых бетонных пилонах. Герметичность и водонепроницаемость конструкций этого сооружения обеспечивает добавка в бетон «Пенетрон Адмикс».



ссылка на фото: <http://paragraphhotels.com>

ссылка на фото: <http://paragraphhotels.com>

Черноморская арена

курорт Уреки, Грузия

Черноморская арена (Black Sea Arena) открыта на черноморском курорте Уреки менее года назад. Однако новый концертный зал, крупнейший в Грузии, сразу стал местом проведения самых грандиозных и блестящих представлений. При строительстве для гидроизоляции заглубленных помещений, инженерных сооружений использованы материалы системы Пенетрон.

ЧТОБЫ БОЛЬНИЦЫ НЕ «БОЛЕЛИ»

Впечатление, что в здравоохранении у нас действуют два разнонаправленных вектора. С одной стороны – реформы, современное оборудование, от цифровой записи на прием до пилюль с микрочипами. С другой же – нехватка узких специалистов, закрытие медпунктов в отдаленных поселках и т.д. Из доклада министра здравоохранения Вероники Скворцовой явствует, что за время второго срока президентства Владимира Путина построено 2 тыс. новых и отремонтировано 20 тыс. медучреждений. Как будто немало, но, видимо, недостаточно, раз вопросы остаются. Одно можно сказать однозначно – Пенетрон на позитивной, созидательной стороне процессов, происходящих в этой сфере.



Минздрав рассчитывает в течение двух-трех лет ликвидировать недостаток медицинских кадров в стране. Но во многих больничных зданиях по-прежнему растрескавшиеся фундаменты, сырость, пробирающаяся из подвалов на первые этажи, в приемные покои, врачебные кабинеты и лаборатории. А это уже далеко не лучшие условия, если не прямой вред и оборудованию, и пребыванию пациентов и тех самых медицинских кадров.

Между тем, проблемы решаемы. Их решает Пенетрон, причем, как на строящихся, так и на эксплуатируемых объектах. Ведь и впрямь, на сколько лет вперед застрахует фундамент здания от преждевременного износа внесение добавки в бетон «Пенетрон Адмикс»? – реально на весь период эксплуатации. Пора, пора

менеджерам от медицины осваивать правила «здорового образа жизни больниц» с Пенетроном. Положительных примеров больше, чем достаточно, начиная, надо заметить, с высокого государственного уровня.

Взять хотя бы поликлиники Управления делами Президента России. Клиническая больница УДП расположена в местах удивительной красоты, правда, не особо сухих – на Лосином острове. Здесь истоки Яузы, заброшенные каналы, ручьи и водоемы. Четырехэтажное здание поликлиники долгое время, со времен крайней русской революции 1993 года, не эксплуатировалось. Перед реконструкцией подвал реабилитационного корпуса был полностью

Поликлиника Управления делами Президента России
на ул. Лосиноостровской, Москва
ссылка на фото: <https://p2.zoon.ru>



Поликлиника УДП, Сивцев Вражек, Москва
ссылка на фото: <https://upload.wikimedia.org>



затоplen, кругом царили разруха и запустение. Высокая водонасыщенность грунтов, необходимость ведения работ изнутри помещения и, конечно же, в жесткие сроки безальтернативно привели к выбору проникающей гидроизоляции «Пенетрон». Поставку осуществляла компания «Пенетрон-Москва».

Кстати, другой московский дилер ГК «Пенетрон-Россия» – ООО «Базис-Про» гидроизолировал с применением, в том числе с применением инъекционных материалов, лифтовые приямки уже в другой поликлинике УДП, в Сивцевом Вражке.

Повышенная степень ответственности и при работе на такой группе объектов, как детские

медицинские учреждения. Достаточно сказать, что программу строительства перинатальных центров, ремонт родильных домов и детских больниц контролирует лично Президент Российской Федерации. За пятилетку – до 2018 года, к примеру, – нужно ввести около 40 новых перинатальных центров. Финансирование программы – более 80 млрд руб. Дилерские компании ГК «Пенетрон-Россия» не остались в стороне от важной государственной задачи.

Под новый 2017 год торжественно открыт перинатальный центр в Ачинске. Генподрядчиком на строительстве выступила известная в Красноярском крае компания «Монолитхолдинг», на счету которой не один масштабный проект. Бетон залит с добавкой «Пенетрон Адмикс». И это для ООО «ТК Пенетрон-К», дилера холдинга «Пенетрон-Россия» в Красноярском крае и Республике Хакасия, уже второй медицинский объект, в строительстве которого «Монолитхолдинг» выбрал гидроизоляцию Пенетрон: первым был лечебный корпус Республиканской клинической больницы в Хакасии.

Перинатальный центр, Ачинск
ссылка на фото: <http://lentaregion.ru>



Материалы системы Пенетрон использовались для устройства гидроизоляции подземного перехода в Белгородском перинатальном центре. Строительство велось в сложных гидрогеологических условиях, так как сооружение подвергалось постоянному натиску грунтовых вод. Поставки материалов осуществляло ООО «Торговый дом «Промстройсоюз», офи-



Перинатальный центр, Белгород

циальный дилер ГК «Пенетрон-Россия» в Белгородской области. В Управлении городского строительства отмечают, что Пенетрон проявил себя даже лучше, чем ожидалось: «максимальный гидроизоляционный эффект при более низких затратах по сравнению с другими материалами».

Перинатальный центр в Сургуте будет введен в строй только на следующий год. Проект реализуется в рамках государственно-частного партнерства. На данный период в ХМАО это едва ли не самая дорогостоящая стройка: стоимость проекта превышает 13 млрд руб. На заседании окружного правительства отмечены «обстоятельства непреодолимой силы», связанные с финансированием на начальном

этапе строительства три года назад. Впрочем, сроки могли бы затянуться и больше, если бы на наиболее сложных участках заглубленных сооружений заслон грунтовыми водами не поставил Пенетрон.

При реконструкции Республиканского перинатального центра в Черкесске добавился новый корпус. С применением материалов системы Пенетрон проведена гидроизоляция подвального помещения в старом здании, а также устройство фундамента в новом. Кроме того, ООО «Гидроизоляция плюс», дилер ГК «Пенетрон Россия» по Ставропольскому краю и Карачаево-Черкесской Республике, осуществило поставку объемных партий материала «Пенетрон Адмикс» для

Перинатальный центр, Сургут

ссылка на фото: http://kprg.pf/upload/iblock/0fa/img_5018.jpg





Республиканский перинатальный центр, Черкесск

заливки фундаментов в ходе строительства важнейших для Карачаево-Черкесии новых объектов здравоохранения: онкологического диспансера и многопрофильной детской больницы в Черкесске.

В Федеральном научно-клиническом центре детской гематологии, онкологии и иммунологии им. Д. Рогачева гидроизоляция канализационного коллектора восстанавливалась с применением материалов «Ватерплаг» «Скрепа М500».

Объекты перечисленного списка призваны улучшать демографическую ситуацию. Столь же актуально на современном этапе повышение обороноспособности. А боеготовность войск – это не парад, это даже не только точная стрель-

ба и пуски ракет, но еще и крепкая служба тыла, в том числе медицинские подразделения.

Военный клинический санаторий им. Пирогова в Крыму, г. Саки, располагается на берегу Сакского рапного соленого озера. Оздоровительный процесс основан на использовании рапы – насыщенного солевого раствора. Но столь же необходима, тем более в засушливом крымском климате, обычная питьевая вода. Новый резервуар хранения питьевой воды в емкостном хозяйстве санатория забетонирован с добавкой в бетон «Пенетрон Адмикс», рабочие швы герметизированы жгутом «Пенебар».

В Курске с применением ремонтного состава «Скрепа М500», материалов «Пенетрон» и

Военный клинический санаторий им. Пирогова в Крыму, г. Саки
ссылка на фото: <http://санаторий-пирогова.pdf/images/big401.jpg>



«Пенекрит» восстановлены подземные тоннели, соединяющие корпуса поликлиники Управления ФСБ.

Программный подход, когда государством определяются целевые ориентиры, при всем огорчении для тех, кто не попадает в «зону приоритета», все-таки дает свои результаты. Главное, что за «скучкованным» ресурсом проще проследить, чтобы не расплылся с невероятной быстротой. Между прочим, одним из первых в России объектов в рамках национального проекта «Здоровье», который запускался еще при первом сроке Владимира Путина, стал Федеральный центр сердечно-сосудистой хирургии в Астрахани. Фундамент здания залит с добавкой в бетон «Пенетрон Адмикс». Поставки материалов и

техническое сопровождение осуществляла компания «ЦССТ», дилер ГК «Пенетрон-Россия» в Астраханской области. А вспоминаем про объект по той простой причине, что все это время он держится в прекрасном рабочем состоянии.

Потом в рамках национального проекта создавались Федеральный центр диализа почки в Волгограде, Центр позитронной эмиссионной томографии в Челябинске и многие другие специализированные медучреждения, строительство которых не обошлось без Пенетрона.

Программы развития материальной базы здравоохранения с бюджетным финансированием продолжают, и к ним имеет смысл активно подключаться. Российский Минздрав





Медицинский клинический центр Grand Medica, Новокузнецк
ссылка на фото: <http://ke-nk.ru/upload/iblock/9e9/9e95c3e4d0f7f292af835fab75aed34e.jpg>

также высказывает заинтересованность в реализации проектов на основе частно-государственного партнерства. Показательным примером, когда региональная власть смогла договориться с бизнесом, стал многопрофильный медицинский клинический центр Grand Medica, открытый весной 2017 года в Новокузнецке. Сложно поверить, что один из крупнейших в России негосударственных медицинских центров, оснащенный по самому последнему слову медицинских технологий, разместился в здании, где пришлось провести большой комплекс работ по восстановлению и гидроизоляции бетонных конструкций. Поставка материалов и проведение работ осуществлены специалистами ООО «Пенетрон-Кузбасс».

Неисчерпаем список частных медицинских, оздоровительных центров, клиник самых разных профилей и направленности, когда для гидрозащиты из обширного перечня технологий выбиралась проникающая – то есть система Пенетрон. Один из характерных и, вместе с тем, типичных с точки зрения 100-процентного результата гидроизоляционных работ – больница в городе Пушкин Ленинградской области, где вода остановлена с применением инъекционного состава «ПенеПурФом».

И в завершение – картинка специальным назначением к Новому году, точнее – к благодатным, почти священным дням новогодних каникул. Термальный бассейн под открытым небом. С минеральной водой, с водопадами, водяными пушками, гидро- и аэромассажной зоной. Температура воды под 40 °С, и все вокруг в серебристом инее. Представили? – это «Баден-Баден». Да, такой вот уральский Баден-Баден в 40 км от Челябинска. Подобный «Баден-Баден» есть, конечно, и в других местах: в Реже, в Кургане. В Тюмени тоже есть, только с другим названием. Но в Челябинске бассейны залиты с добавкой в бетон «Пенетрон Адмикс», что само по себе вдвойне приятно. Так что после достойной встречи Нового года, когда актуализируется вопрос оздоровления и уже принято решение «начать новую жизнь», впору допустить шальную мысль: а не махнуть ли за город? К примеру, за город Челябинск, в «Баден-Баден».

«Баден-Баден Лесная сказка», Челябинская область
ссылка на фото: <http://tur-servise.ru/wp-content/uploads/2017/08/7yyLz5eB3SE.jpg>

СТАЛИНСКИЙ ТОННЕЛЬ

Грандиозные стройки второй половины 30-х годов, вызванные далеко не спокойной обстановкой на границах, стали своего рода символами эпохи. Таков тоннель им. тов. Сталина во Владивостоке. Объект стратегического значения куда больше, чем просто стройка сталинских времен. Сейчас тоннель реконструируют с применением материалов системы Пенетрон.



Строительство подземного перехода к поездам пассажиры ждали очень долго

была пройти по территории адмиралтейства и складов оборонного ведомства. Военные моряки «заняли оборону», и тогда потребовалось «лезть под землю». Окончательное решение в итоге созрело только к концу 1912 года и принималось аж на уровне самого Совета министров Российской империи. Железнодорожная ветка с тоннелем «в 600 саженьей длиною под один путь с каменной отделкою на всем протяжении ввиду разрушаемости горных пород и галерей в 385 саженьей для защиты от паровозных искр пороховых погребов Минного городка» должна была войти в строй к первому 1916 года.

Планы остановила новая война – Первая мировая: успели пробить только нижнюю штольню. А в годы гражданской войны – интересный факт – достраивать тоннель пытались

Строительство этого тоннеля, как и многих подобных объектов на Дальнем Востоке, предопределено необходимостью быстрого освоения и заселения Дальнего Востока с целью усиления военно-политического влияния в данном регионе. Вопрос о «железке», которая бы соединила долину Первой речки с бухтами Диомид и Улисс, возник еще в русско-японскую войну 1904–1905 годов, когда задача прикрытия Владивостока со стороны Уссурийского залива обострилась со всей очевидностью.

Но и после той войны портовое хозяйство в депрессии оставалось недолго. Поскольку развивать в полной мере причалы и складское хозяйство на западном берегу Золотого Рога не представлялось возможным, взоры вновь обратились к южному берегу. Решение в результате инженерно-геологических изысканий было найдено: недорогое, подъемное, то есть реалистичное. Правда, за одним минусом – дорога должна



интервенты. Но тщетными, как известно, тогда оказались вообще все их затеи на российском Дальнем Востоке. Строительство возобновилось уже в 30-х, когда, захватив Маньчжурию, «решили самураи перейти границу у реки», и на оборону Владивостока должны были встать, в том числе, передвижные железнодорожные батареи. И встали: во время Великой Отечественной тоннель как раз и служил гаражом для бронепоездов. Его построили за рекордные два. Не хватало ни долговечных материалов, ни техники, ни специалистов. Это была тяжелая, изнурительная работа.

Зашифрованный под № 2/051 тоннель на участке Вторая речка – мыс Чуркина, несмотря на недоделки и огрехи, в 1936 году был сдан в эксплуатацию. Прямой, как стрела, при ширине в 5 м и высоте 8 м, он протянулся на 1380 м. Над входом укрепили латунные буквы с именем Сталина и датой строительства «1934–1935». Когда культ личности развенчают, буквы – на всякий случай – будут сбиты. Но след от них остался – отчетливый, должно быть, нестираемый во времени: «Тоннель имени тов. СТАЛИНА».

Таково предисловие о степени важности стратегического объекта. Но никак не обойтись

и без небольшого экскурса внутрь, чтобы понимать всю серьезность ставки при модернизации на самые современные гидроизоляционные материалы, включая Пенетрон, точнее, в данном случае система герметизации деформационных швов гидроизоляционный жгут «Пенебанд».

С годами военный объект превратился в гражданский, однако за 80 лет эксплуатации многие системы здесь попросту вышли из строя. Обделка сильно обветшала, частично разрушилась и представляла серьезную угрозу для безопасности движения и обслуживающих смен. Стены были сплошь испещрены трещинами.

Ближе всего к вопросу реконструкции подошли во время подготовки к саммиту АТЭС 2012 года: но тоннель опять-таки оказался незаменим для подвоза техники и стройматериалов. Работоспособность едва ли не в круглосуточном режиме поддерживали аварийные бригады. А ведь еще буквально до прошлого года здесь курсировала электричка. Кстати, «задрать» тоннель полностью даже на время ремонта никак нельзя: грузовой транспорт здесь продолжает ходить, правда, только по ночам.

Самой большой бедой Сталинского тоннеля все эти годы была проблема протечек грунтовых



Протечки грунтовых вод – самая большая беда тоннеля на протяжении всей истории

KFSS.ru



Показательный участок гидроизоляции системой Пенебанд

вод. Казалось бы, это даже было учтено при строительстве: параллельно с основным «большим» тоннелем проходит «малый» – специально для водоотвода, но полностью предотвратить натиск многочисленных водотоков не в состоянии.

Поэтому главное, что предусматривается наряду с реконструкцией основной путевой системы, это масштабные гидроизоляционные работы: укрепление стен, установка системы обогрева дренажных лотков, герметизация трещин и швов и т.д. Вместе с тем сооружение должно сохранить свой исторический облик, поскольку является памятником архитектуры. Генподрядчиком выбрана компания «Мосметрострой», имеющая большой опыт работы со сложными транспортными объектами.

По словам Юрия Прокаева, руководителя обособленного подразделения ОАО «Мосметрострой», даже для компании, которую он представляет, это уникальная работа. Поражает воображение, что в ту пору умели так делать, не имея и десятой доли того, чем располагают тоннельщики сегодня.

Прежде, чем приступить к восстановлению и усилению несущей способности конструкций, на первом этапе работ нужно было произвести водоподавление и осушить тоннель. Во многих местах пришлось тепловыми пушками сбивать со стен ледяные наросты. Старожилы из «обслуги» тоннеля рассказывают, что оковы Дедушки Мороза каждый год скалывали «специально обученные люди», их так и называли – «ледчики». Затем, уже практически «по сухому», в тоннеле восстанавливалась внутренняя обделка. Вообще, попытки «прогнать» воду из тоннеля ранее предпринимались уже неоднократно, в том



Вход в тоннель строго в касках и светоотражающих жилетах



После сравнения качества материалов заказчик выбрал систему Пеннебанд

числе с приглашением иностранных специалистов. Но впечатление такое, что исторический тоннель все-таки терпеливо ждал чего-то своего, отечественного. Вот и дождался.

– Наша компания была привлечена к проработке проблемы герметизации деформационных швов, – рассказывает директор ООО «Пенетрон-Владивосток» Андрей Саврасов. – Своды тоннеля состоят из 217 колец – тюбингов по 6,5 метра каждое. Получается: 216 стыков тюбингов и соответственно – деформационных швов. Общая длина стыков 3564 метра. После тщательного изучения ситуации на месте мы предложили систему Пеннебанд, прекрасно зарекомендовавшую себя на многочисленных подземных сооружениях, в том числе, у нас в Приморье. Более того, в качестве своего рода показательного образца мы силами подрядчика и своими провели гермети-

зацию первого деформационного шва. Были у тоннельщиков предложения и от других гидроизолирующих. Но после сравнения качества материалов и исполнения остановились на нашей работе и системе в целом. Нужно отметить высокую грамотность представителей генподрядчика в вопросах гидроизоляции. Даже уже потому, что они располагают собственной обученной бригадой гидроизолирующих. Наша дальнейшая ответственность по данному заказу заключалась в своевременной поставке материала и контроле производства работ.

Стратегический объект модернизируют, а попутно возвращают ему исторический облик сотни специалистов со всей России. Обновленный тоннель планируется открыть в ноябре 2018 года. Материалы системы Пенетрон уже работают на реалистичность этих планов.

Своды тоннеля состоят из 217 тюбингов, практически всем требовалась гидроизоляция



В ТУЛУ СО СВОИМ АВТОМОБИЛЕМ

Это со своим самоваром в Тулу не ездят, а с автомобилем – так пожалуйста. Один из ведущих китайских автопроизводителей Great Wall строит здесь сборочный завод своего премиального бренда Haval. Есть ряд осложняющих факторов: не лучшее время для российского авторынка как такового, сами китайские партнеры – известные «упрямцы» в переговорах, а русские не всегда быстро запрягают. Первые «Хавейлы» российской сборки сойдут с конвейера в 2019 году. Но теперь, когда все согласовано, надо строить. Строить быстро, но качественно помогает Пенетрон.



СЭЗ «Узловая»

По словам зам. генерального директора «Хавейл Мотор Рус» Михаила Роткина, нужно подготовиться таким образом, чтобы к началу выпуска автомобилей у нас были и дилерская сеть, и лизинговые программы, и программы льготного кредитования.

Индустриальный парк «Узловая» – крупнейший в Центральной России, его общая площадь более 2,5 тыс. га.

Он занимает выгодное логистическое расположение на федеральной трассе М4-Дон, с выходом к южным морским портам. Власти Тульской области в «пакете преференций»

Старт строительству завода в индустриальном парке «Узловая», в районе одноименной железнодорожной станции в Тульской области, с плановым объемом инвестиций более \$ 300 млн был дан в сентябре 2015 года. С конвейера должны будут сойти кроссоверы H2, H6 Coupe и H8, а также полноразмерный рамный внедорожник H9 – суммарно до 150 тыс. автомобилей в год. Планы по запуску производства Haval передвигаются на 2019 год, но уже оптимистично, что затея в условиях нисходящего пике на отечественном авторынке не оставлена до лучших времен. Сейчас «Хавейл Мотор Рус» продает в России китайскую «сборку», но, по экспертным оценкам, не очень размашисто. Впрочем, китайцы не теряют уверенности, что звездный час «Хавейлов» в России еще впереди. Китайский производитель при всей неспешности действует на опережение.



Панорама стройплощадки на начальном этапе



Пока на будущий завод внедорожников едут на внедорожниках

для будущих резидентов, в том числе в рамках названного «китайского проекта», взяли обязательство ускориться со строительством транспортной инфраструктуры на подходах к индустриальному парку. Однако внутренние пути к вновь строящимся объектам, особенно весной и осенью, представляют собой настоящую вторую российскую беду.

Китайские инвесторы, получив наглядное подтверждение тому, что в России надо собирать именно внедорожники, только ускоряют темпы на строительстве будущего завода. А чтобы будущий завод, кстати говоря, вместе с несколькими жилыми корпусами для будущих работников, не

Корпуса для будущих заводчан



утонул невзначай в распутицу, надо гидроизолировать. Впрочем, обо всем по порядку, без обидных – как есть, но в то же время акцентируя внимание на важных выигрышных моментах, рассказывает *Денис Красулин, директор ООО «Пенетроника»* – дилера ГК «Пенетрон-Россия» в Тульской области:

– Материалы системы Пенетрон применяются сразу на четырех строительных площадках будущего завода Great Wall. В проекты производственных и вспомогательных сооружений заложен гидротехнический бетон с добавкой «Пенетрон Адмикс». Речь не только о монолитных фундаментах, но и об ограждающих железобетонных конструкциях на ряде объектов.

Все ресурсы нашей компании брошены на обеспечение поставок. Машины не выдер-





Сваи перед заглублением в землю обработаны Пенетроном

живают нагрузок: поломка за поломкой из-за отсутствия дорог. Поставляем материалы «Пенетрон», «Пенекрит» – идут в основном на гидроизоляцию сборных железобетонных конструкций. «Пенетроном» также обрабатываются сваи перед заглублением в землю: ввиду близости производств НАК «Азот» и «Еврохим» почва здесь довольно агрессивная. «Пенебар» применяется в наиболее ответственных узлах гидросооружений. Но особенно в больших количествах завозим ремонтную смесь «Скрепа М500».

Проводим еженедельные консультации по текущим вопросам и внеочередные, «экстрен-

ные», но почти постоянные, по сложным элементам конструкций. На стройку наши сотрудники без сапог не ездят. Но дождь – главный стимулятор процесса принятия решений по использованию современных технологий и материалов Пенетрон.

Количество поставленного материала уже в разы превысило тот объём, который планировался на этапе проектирования. Удалось «подвинуть» достаточно именитые бренды конкурентов, но, что еще важнее, на мой взгляд: не допустили применения заведомо некачественных материалов и технологий подражателями «под Пенетрон». В борьбе с ними непросто,



Параллельно с заводом создается социальная инфраструктура



В 2019 году завод «Хавейл» должен быть введен в эксплуатацию

но пока счёт в нашу пользу. Главный секрет побед – это грамотная логистика ГК «Пенетрон-Россия». Материалы системы Пенетрон поставляем в соответствии с определением: «мгновенно». Наши машины с грузом выдвигаются в момент появления оплаты на счете, и материалы идут в работу прямо «с колёс». Это наше серьезное достижение относительно конкурентов, и я этим очень горжусь. Понятно, что при «сиюминутных желаниях» заказчика, тем более, когда поставки фактически уже за рамками проекта, исключить «накладки» невозможно: так было со срочно понадобившимся «Пенебаром». Такими осечками тут же пользуеться конкуренты и втюхивают свои материалы, несмотря на заведомо худшее качество. Время сейчас – главный и самый дорогой ресурс.

Да и впрямь, запуск завода Great Wall в России и так уже перенесен практически на два года. Но теперь основные противоречия сглажены, преграды преодолены. За исключением, разве что, бездорожья, но как раз по нему и должны «ударить» тульские «Хавейлы» с «Узловой». В фундаментах нового завода – Пенетрон. А Пенетрон осмысленно выбирают, когда строят всерьез и надолго.

Для гидроизоляции сборных железобетонных конструкций идут материалы «Пенетрон» и «Пенекрит»

Для гидроизоляции сборных железобетонных конструкций идут материалы «Пенетрон» и «Пенекрит»



РЕМОНТ И ГИДРОИЗОЛЯЦИЯ РАДИАЛЬНОГО ФЛОТАТОРА МЯСОКОМБИНАТА

Пищевая промышленность России при общем спаде экономики показывает уверенный рост. Так, по данным статистической отчетности, объем производства мяса по сравнению с 2013 г. увеличился на 14%, плодовых культур за период с 2015 по 2016 гг. также на 14%. Доля импорта постепенно снижается. Реконструируются, а также проектируются и строятся новые предприятия пищепрома. Как и на любом другом производстве, здесь множество железобетонных и каменных конструкций, в том числе, сооружений по водоподготовке и очистке сточных вод, которые нуждаются в защите от разрушающего воздействия как окружающей среды, так и агрессивных производственных сред.

Например, сточные воды мясоперерабатывающего предприятия образуются в основном при мойке мясного сырья, водяном душировании колбас и мытье оборудования, инвентаря, тары и полов. В производственный сток попадают жиры, частицы мяса, кровь, остатки кормов, белки, соль, фосфаты.

В мясной промышленности образуются два основных потока сточных вод – производственные и бытовые. Производственные стоки подразделяются на содержащие жир (стоки цехов первичной переработки, кишечного, пищевых жиров, субпродуктного, колбасного, технических полуфабрикатов) и не содержащие жир (стоки остальных цехов, а также часть сточных вод кишечного цеха, незагрязненные условно чистые воды от теплообменных аппаратов, вакуум-насосов, силовой и котельной установок).

Сточные воды предприятий мясной промышленности имеют высокую степень бактериальной обсемененности. Особую опасность представляют содержащиеся в них патогенные микроорганизмы – кишечная палочка, яйца глистов, сибирская язва и другие. Поэтому перед сбросом в водоемы или на земляные площадки сточных вод предприятий мясной промышленности их необходимо

подвергать механической и биологической очистке и обеззараживанию.

Особое внимание обращают на бесперебойное снабжение скотоперерабатывающих предприятий водой. Вода необходима при подготовке животных к убою, технологических процессах обработки туш, для паросилового хозяйства, проведения санитарно-гигиенических мероприятий и для хозяйственных целей. Качество воды должно удовлетворять санитарным нормам.

Чтобы получить мясо и мясопродукты высокого качества, необходимо строго соблюдать санитарно-гигиенические требования как при постройке производственных помещений и различных вспомогательных сооружений, так и в процессе обработки мяса. Наряду с выполнением зоогигиенических и санитарных требований, в повышении санитарного качества продуктов уоя животных большое значение имеет дезинфекция помещений, оборудования, инвентаря и спецодежды.

В связи с вышеизложенным, основной задачей на протяжении всего технологического цикла водоподготовки и водоотведения на пищевом производстве является обеспечение герметичности гидротехнических сооружений, с целью недопущения сброса стоков с патогенными микроорганизмами в грунтовые воды.

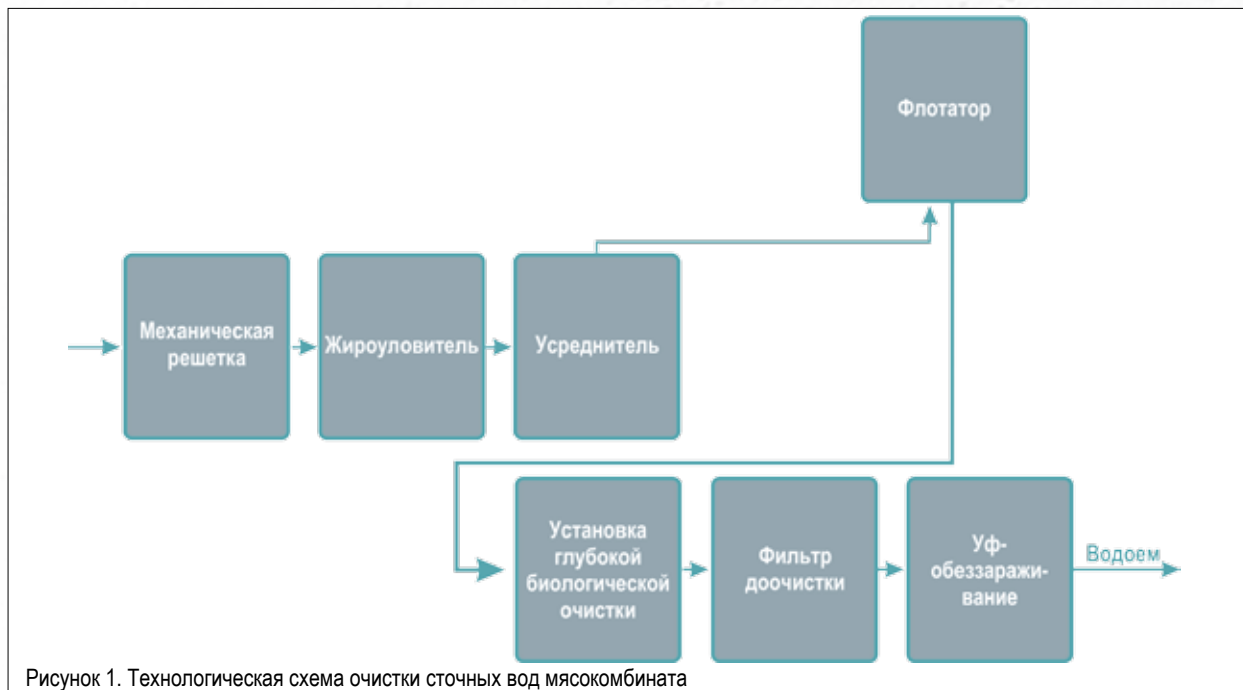


Рисунок 1. Технологическая схема очистки сточных вод мясокомбината

Ниже мы подробно рассмотрим технологию гидроизоляции и ремонта радиального флотатора крупного мясокомбината. Именно флотатор предназначен для первичной очистки до норм сброса в городской коллектор или биологические очистные сооружения.

Технологическая схема очистки во флотаторе заключается в растворении пузырьков воздуха в воде с последующим его сбросом во флотационной камере. При сбросе давления из воды выделяются пузырьки воздуха,

к ним прилипают различные загрязнения и поднимаются на поверхность. На поверхности вращается шламоборный механизм, который удаляет всплывший шлам и осадок со дна.

При обследовании радиального флотатора были выявлены следующие дефекты:

1. Локальные напорные течи через днище флотатора.
2. Разрушение защитного слоя арматуры ограждающих конструкций флотатора.



Рисунок 2. Радиальный флотатор мясокомбината



Рисунок 3. Напорная течь



Рисунок 4. Разрушение защитного слоя бетона в результате морозной деструкции



Рисунок 5. Вид конструкции после восстановления защитного слоя

1. Устранение протечек через днище аэротенка

1.1. Места протечек в днище разделить с помощью отбойного молотка на ширину не менее 25 мм и глубину не менее 50 мм в форме обратного конуса, с расширением вовнутрь.

1.2. Приготовленную растворную смесь «Пенеплаг» («Ватерплаг») плотно вдавить в полость течи и удерживать в течение 30–40 секунд при использовании растворной смеси «Пенеплаг» и 30–60 секунд при использовании растворной смеси «Ватерплаг», до окончания схватывания растворной смеси и остановки течи. При этом заполняется примерно половина полости течи.

1.3. Обработать полость в один слой растворной смесью «Пенетрон».

1.4. Заполнить оставшуюся полость растворной смесью «Пенекрит», сильно вдавливая и уплотняя ее. Поверхность обработать растворной смесью «Пенетрон».

2. Восстановление защитного слоя бетона

2.1. Удалить бетон, утративший свою прочность, с помощью отбойных молотков и углошлифовальных машин.

2.2. Демонтировать корродированную арматуру, если ее первоначальный диаметр уменьшился более, чем на 30%. Оставшуюся оголённую арматуру обработать антикоррозионным составом. Демонтированную арматуру восстановить новыми стержнями необходимого, в соответствии с проектом, диаметра.

2.3. Приготовить растворную смесь «Скрепа М500 Ремонтная», для чего смешать сухую смесь «Скрепа М500 Ремонтная» с водой в следующей пропорции: 165 мл воды на 1 кг сухой смеси. Смешивать в течение 3–5 мин. вручную или с помощью низкооборотной дрели. Готовить такое количество растворной смеси, которое можно использовать в течение 30 минут. Во время использования растворную смесь регулярно перемешивать, для сохранения изначальной консистенции. Повторное добавление воды в приготовленный раствор не допускается.

2.4. Восстановить разрушенные участки

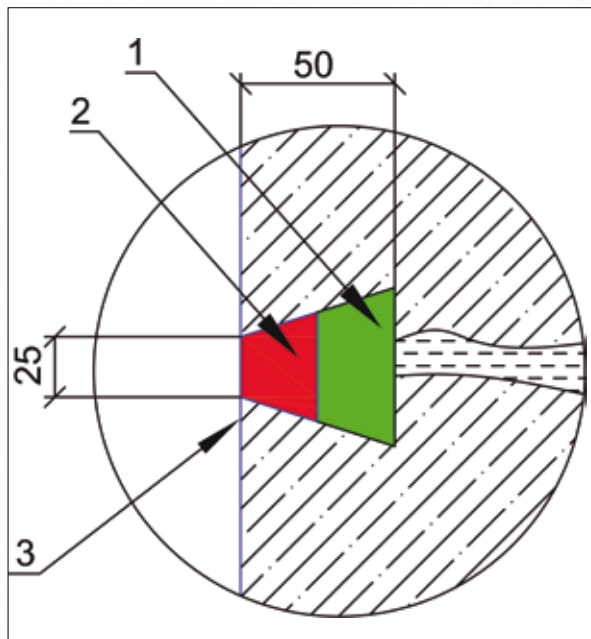


Рисунок 6. Остановка напорных течей
1 – «Пенеплаг» («Ватерплаг»); 2 – «Пенекрит»; 3 – «Пенетрон»

бетона раствором смеси «Скрепа М500 Ремонтная», предварительно увлажнив основание до полного его насыщения.

2.5. Приготовить растворную смесь «Пенетрон» – чего смешать сухую смесь «Пенетрон» с водой в следующей пропорции: 400 мл воды на 1 кг сухой смеси. Смешивать в течение 1–2 мин. вручную или с помощью низкооборотной дрели. Готовить такое количество растворной смеси, которое можно использовать в течение 30 мин. Во время использования растворную смесь регулярно перемешивать для сохранения изначальной консистенции. Повторное добавление воды в приготовленный раствор не допускается.

2.6. Обработать всю поверхность балок раствором материала «Пенетрон» в два слоя (средний расход 1 кг/м²). Обработка поверхности бетона гидроизоляционной проникающей капиллярной смесью «Пенетрон» позволит значительно увеличить его коррозионную стойкость и продлит срок жизни конструкций.

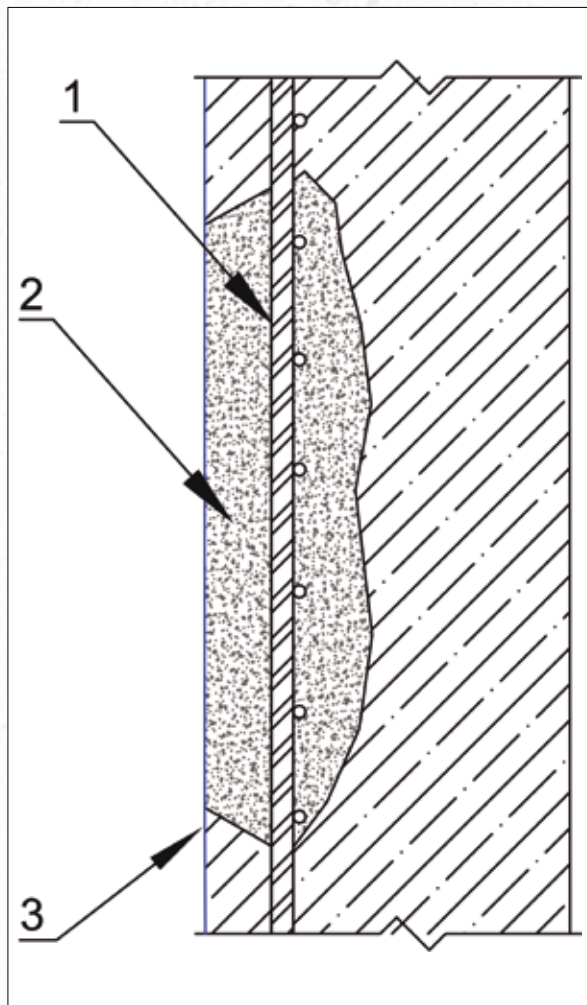


Рис. 7. Восстановление защитного слоя бетона
1 – очищенная арматура до степени 2 по ГОСТ 9.402-2004;
2 – восстановленный раствором смеси «Скрепа М500 Ремонтная» защитный слой бетона;
3 – антикоррозионная обработка бетона раствором смеси «Пенетрон»

3. Уход за обработанной поверхностью

Обработанные поверхности защитить от механических воздействий и отрицательных температур в течение 3 суток. Следить за тем, чтобы обработанные поверхности оставались влажными в течение 3 суток, для чего использовать водное распыление и/или укрытие бетонной поверхности влагонепроницаемой пленкой.

ДО ВСТРЕЧИ, БУРАБАЙ!

Чудесный уголок казахстанской природы, о котором пойдет речь, – Бурабай, а по-русски – Боровое. Сейчас популярное место отдыха казахстанцев и россиян, прежде всего, из приграничных областей, преобразуется в настоящий центр международного туризма. Одним из основных разделов государственной программы развития курортной зоны на период до 2020 года стал «водный», предусматривающий масштабную модернизацию систем водоотведения и водоочистки. Гидроизоляционные задачи на главных объектах реконструкции решает ТОО «Пенетрон-Казахстан».

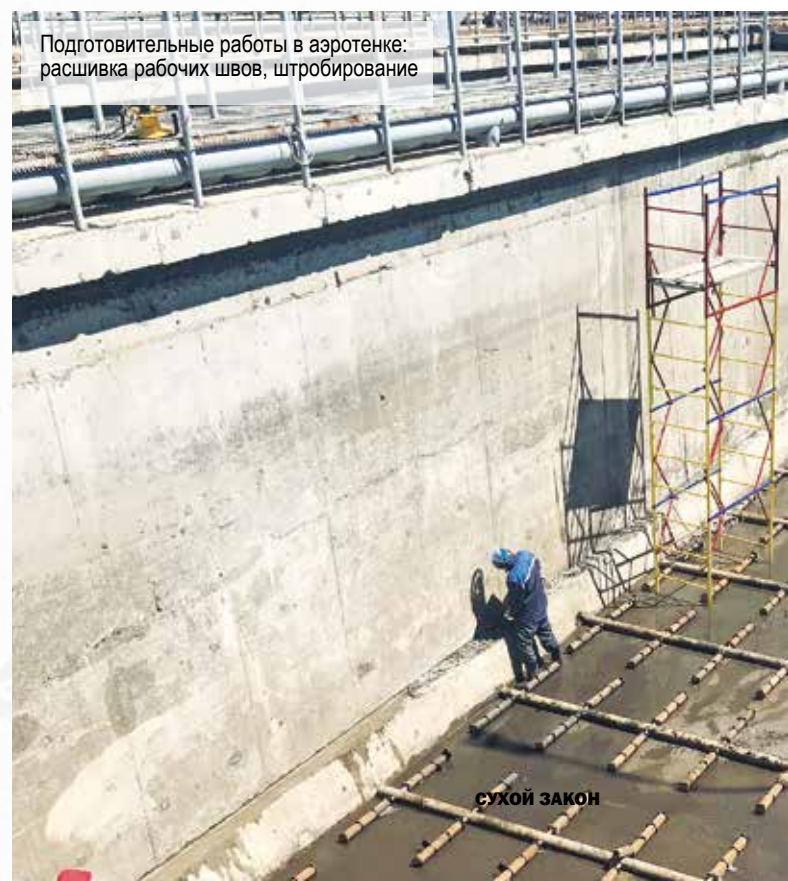


Национальный парк Бурабай в Акмолинской области – настоящая жемчужина Северного Казахстана. Здесь Кокшетауская возвышенность изящным вкраплением тайги и гор вписывается, ни в коей мере не вторгается, а именно вливается, в лоно казахстанской степи. Великолепные сосновые леса, громадные скалы разделены тихими озерами. Не зря местные путеводители называют Бурабай казахстанской Швейцарией. Неповторимую красоту ландшафтов дополняет особый лечебный климат. Постепенно улучшается транспортная доступность: в горячий отпускной сезон увеличено количество электричек из Астаны, идет скорый поезд из Алматы. Буквально все располагает к широкому развитию не только современной инфраструктуры массового отдыха, но и сети санаторно-курортных учреждений. Ежегодно сюда уже приезжают до миллиона туристов.

В 2000 году образован Национальный парк «Бурабай», он находится в ведении Управле-

ния делами Президента РК. Создана свободная экономическая зона «Бурабай», с ярко выраженной туристской ориентацией. Вообще туризм и сервисные услуги на государственном уровне рассматриваются перспективной сферой экономики, которые наряду с традиционными базовыми призваны вывести Казахстан в 30-ку наиболее развитых стран мира.

В бурабайской округе несколько озер с различными запасами воды – Боровое, Котырколь, Светлое, Лебединое, Карасье, два Чебачьих – большое и малое, самое же глубокое и обширное, 1800 га, – озеро Щучье. Административный центр курортной зоны – город Щучинск. На побережье озера Щучье открыт отель



Rixos Borovoe, с круглогодичным вейк-парком, который может работать в летний период в режиме вуйк-бординг, а зимой переключаться на сноубординг. Есть современный спортивно-развлекательный комплекс с крытым теннисным кортом. Есть яхт-клуб Bugabay Marine и даже гольф-клуб с 18 игровыми полями на площади в 100 га.

Но, как говорится, сделать нам, друзья, предстоит больше, чем сделано. Курортная зона в ее стремлении к уровню мировых требований нуждается в большой «доработке». Особую тревогу до самого недавнего времени вызывала сохранность экосистемы и, главным образом, ее «водный баланс». Для 14 населенных пунктов курортной зоны, а также многочисленных туристских баз основной водный источник – это озеро. И они мелеют: уровень озера Щучье за полвека наблюдений снизился на 11 метров, то есть на 1/5 метра в год: это очень много.

Забор воды из озер и подземных источников должен быть исключен за счет реконструкции и строительства новых систем централизованного водоснабжения и канализации прибрежных поселков и здравниц. Предусмотрено серьезное – более 20 млрд тенге – финансирование на строительство очистных сооруже-

Гидроизоляция рабочих швов в азретнке с помощью материалов «Пенепплаг», «Пенекрит» и «Пенетрон»



Обработка бетонной поверхности стен азретнка проникающим составом «Пенетрон»





Стена аэротенка гидроизолирована с помощью материалов системы Пенетрон

ний. Особое место в комплексной программе по оздоровлению экосистемы занимает Водоканал города Щучинска. Сверхнормативная изношенность сетей и особенно очистных сооружений стала угрозой экологической и санитарно-эпидемиологической обстановке.

Комплекс работ по восстановлению гидро-

изоляции на канализационно-очистой станции Водоканала в городе Щучинске проведен сотрудниками ТОО «Пенетрон-Казахстан».

– Объем работ по восстановлению гидроизоляции на канализационно-очистой станции Водоканала в городе Щучинске

В резервуаре очищенных стоков старая гидроизоляция не прослужила и 4 лет





Восстановлена лестница в резервуар очищенных стоков

был довольно серьезным, – говорит директор ТОО «Пенетрон-Казахстан» Павел Сальников. – Заказчик – государственное коммунальное предприятие на праве хозяйственного ведения (ГКП на ПХВ) «Бурабай Су Арнасы». Работы продолжались с мая по октябрь 2017 года.

Нашей задачей было восстановление гидроизоляции четырех азротенков, восьми вторичных отстойников и двух резервуаров очищенных стоков. Понимая важность данного объекта для экологической обстановки в курортной зоне, к работе подошли со всей ответственностью. Нужно было железно уложиться в сроки: уходить «под зиму» на таких объектах нельзя. Кроме того, были крайне запущенные участки с полным разрушением железобетонных конструкций и бурными течами грунтовых вод. Так что для их укрощения, последующего восстановления бетона и гидроизоляции потребовался практически полный комплекс материалов – это не один десяток тонн: «Скрепа М500 Ремонтная», конечно же, «Пенетрон», «Пенекрит», «Пенеплаг», а также система ПенеБанд С.

Специалисты ТОО «Пенетрон-Казахстан» на текущем этапе свое дело сделали. Выдвигаясь на другие объекты, которые их давно ждут, с легким сердцем могут попрощаться с озерным краем. А туристы, в числе которых вполне можем оказаться и мы с вами, могут сказать: «До встречи, Бурабай!»



Работы в резервуаре очищенных стоков завершены

ДОМ НА БЕРЕГУ ДНЕПРА

На берегу реки Днепр строится уникальный жилой комплекс Bartolomeo Resort Town. Ввиду высоких требований к гидроизоляции, обусловленных, прежде всего, геологическими особенностями, выбор был сделан в пользу технологий Пенетрон. Поставку материалов и сервисную поддержку гидроизоляционных работ ведет компания «Служба гидроизоляции». Рассказывает директор компании Максим Ходаковский.



ЖК Bartolomeo Resort Town на берегу Днепра

Материалы системы Пенетрон в городе Днипро, как и по всей Украине, уже достаточно хорошо известны. Только нашей компанией «Служба гидроизоляции» выполнены гидроизоляционные работы на сотнях объектов. Технологии Пенетрон плюс сервис от нашей компании – это всегда, во-первых, качество и,

соответственно, надежность, долговечность, во-вторых, сокращение времени на устройство гидроизоляции, в-третьих, обязательная профессиональная техническая, консультационная поддержка. Это наш фирменный «сервисный пакет» и решающий аргумент для серьезных застройщиков.

Комплекс Bartolomeo Resort Town возводит авторитетная в городе Днипро компания «Строитель-П», у которой на счету уже целый ряд введенных в строй многосекционных жилых высоток. В профессиональной среде застройщик известен заинтересованностью в строительных инновациях, широким использованием новейших технологий и материалов. Данная новостройка не стала исключением, тем более что на сегодняшний день это крупнейший в регионе жилой комплекс. Проект разрабатывала студия известного итальянского архитектора Рикардо Бофилла, привязку к местности уже провели днепровские архитекторы.



Панорама новостройки



С добавкой «Пенетрон Адмикс» залит фундамент будущего здания апартамент-отеля № 1



В холодные швы уложен гидроизоляционный жгут «Пенебар»

Новый ЖК будет состоять в его законченном виде из пяти 23-этажных башен и двух полу-амфитеатров с двухэтажным стилобатом. Комплекс рассчитан суммарно более, чем на 1400 апартаментов, его дополнит коммерческая недвижимость, спортивные и прогулочные площадки и двухуровневый паркинг.

Главная ландшафтная особенность – в близости акватории Днепра. В проекте предусмотрены насосы, которые откачают воду в случае даже непредвиденного повышения уровня. Но чтобы полностью снять риски и обезопасить будущих жильцов, автомобили, оборудование подземных сооружений, применяется гидроизоляция системы Пенетрон.

С добавкой «Пенетрон Адмикс» уже залит фундамент будущего здания апартамент-отеля № 1 – общим объемом 1795 м³ бетона. Испытания на водонепроницаемость в лаборатории «Хайдельберг бетон Украина» на 28 суток показали результат W13. Также с добавкой в бетон «Пенетрон Адмикс» залиты все ростверки и стены стилобатной части. В холодные швы

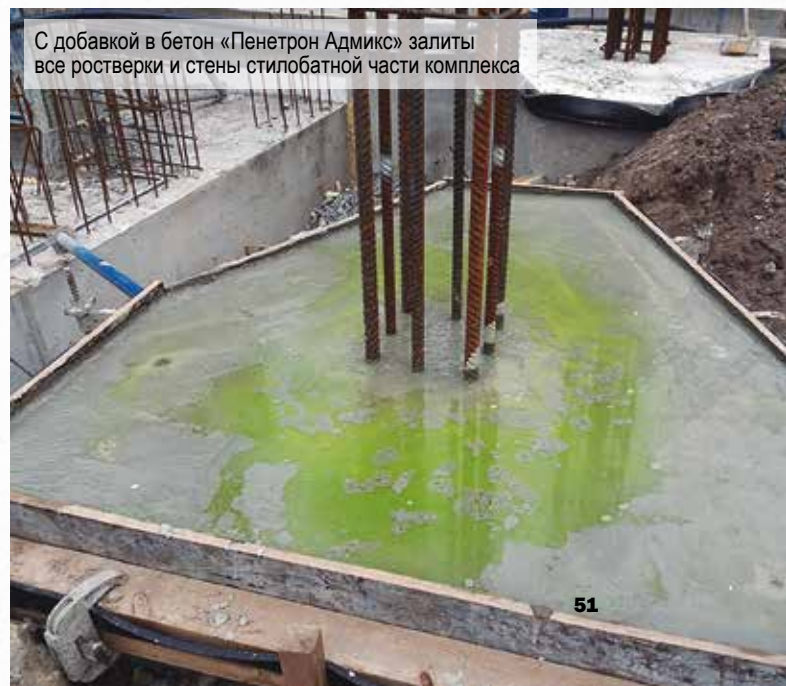


уложен гидроизоляционный жгут «Пенебар». Работы ведутся практически непрерывно. С большой вероятностью материалы системы Пенетрон будут применяться на всех подземных сооружениях всего комплекса.



Монтаж гидроизоляционного жгута «Пенебар»

СУХОЙ ЗАКОН



С добавкой в бетон «Пенетрон Адмикс» залиты все ростверки и стены стилобатной части комплекса

51

ВТОРАЯ ЖИЗНЬ ВЕДРА

Полнится Земля сказами да былинами про пенетроновские ведра. Впечатление, что они могут жить сами по себе, без всякого Пенетрона. Но куда там? Не будь во всей широкой гамме материалов системы Пенетрон, не будь Скреп, не было бы и такого многообразия этих замечательных герметичных емкостей. Редкому гидроизолировщику придет в голову кощунственная мысль выбросить ведро, сам постарается или друзья помогут найти новое применение. Вторая жизнь пенетроновского ведра не ограничивается стройкой, а продолжается в офисе и дома, в гараже, в детской песочнице, на рыбалке, в турпоходе, во саду ли в огороде...

Ведра разного «калибра» незаменимы для подготовки всевозможных растворов – это уже само собой разумеется. Сам процесс гидроизоляционных работ без них не мыслим, разве что подготовка поверхности, съем ошметков обмазочной гидроизоляции с рубероидом, расшивка швов. Да и то, мусор собрать во что удобнее всего, если опять же не в ведро? А потом, после нанесения проникающей гидроизоляции техрегламент, конечно, не требует увлажнять водой исключительно из пенетроновского ведра, но это и так понятно, как говорится: других не держим.

Удобно готовить раствор «Пенетрон Адмикс» в ведрах от проникающего состава «Пенетрон», ну и так далее.

Но вот уже примеры нетипового применения ведер на стройке.

Так в Ростове-на-Дону делают закладные для ввода коммуникаций. Прямо скажем, довольно грязная, но очень даже ответственная у ведра работа



Для приготовления смесей в нужном объеме под рукой всегда есть ведра нужного «калибра»

А здесь ведерная рационализация по-сарански. Как в известном слогане: просто добавь воды! С такой «водо-напорной башней» – хоть куда.



Пенетроновское ведро для многих стран и народов давно сделалось излюбленным подсобочным местом. Не настолько удобным, конечно, по сравнению, хотя бы, с той же тачкой, но тем не менее. Обратим внимание, что более заслуженным специалистам (на фото слева) со стажем предназначаются большие ведра, начинающим – по ранжиру, поменьше (на фото слева): это чтобы было куда расти, к чему стремиться.

Но, как подсказывает практика, еще больше, чем перерыв, хорошей работе нужна хорошая подготовка. Это не понаслышке знает и будущий пенетроновец Тимур Ходаковский. Пока его папа – Максим Ходаковский, директор компании «Служба гидроизоляции» из города Днепр, выступает с докладом на строительном форуме, Тимур рисует. Что рисует? Не нужно вмешиваться в творческий процесс, поскольку, с большой вероятностью, рисует будущее Пенетрона.

Надеемся, что не нанесем невольно кому-либо из коллег фотозушкой невольной обиды. Просто «стоп-мгновенье»: хорошей работе нужен хороший перерыв



Будущий пенетроновец Тимур Ходаковский: главное, не вмешиваться в творческий процесс



Наиболее полезен перерыв, когда инновационные технологии Пенетрон вступают в интеллектуальную связь с древнейшей игрой и помогают выявить ведущих Пенетрон-мастеров



Впрочем, Пенетрон – это всегда взгляд в будущее

А на календаре, между прочим, пятница. Как – уже? Увлечлись опять, понимаешь, этой своей гидроизоляцией. Если на природу, то редкий пенетроновец отправится без ведра. Можно затарить припасов для пикника на целую компанию. А там, глядишь, не грибок, так ягодка: контейнируем в ведро. Но и это еще далеко не все.

В популярной соцсети известная группа наших коллег демонстрирует на ведрах захватывающий барабанный бой. Видно, что ведра, сыграв роль доставочной тары, «играют» дальше. Достаточно перевернуть вверх дном, и ударная установка нового типа готова. Мобильно, практично, зажигательно – правда, исключительно в мастерских руках бывалых гидроизолировщиков-барабанщиков.

Да и впрямь, лучший отдых на природе – совмещение приятного с полезным. И это есть рыбалка. Помните елину щуку из сказки? Ее еще рисуют в ведре, как будто ведром зацепил зубастую. Хотя на самом деле руками ловил: не было еще тогда легких и прочных пенетроновских ведер. Между тем, и в наш век не все рыболовы ими экипированы. Вот и наши президенты рыбачат без такого оснащения. А куда потом, интересно, улов? Владимир Владимирович поймал щуку на 21 кг. Легко бы могла войти в ведро, и вес бы выдержало. У Игоря Алексеевича щука оказалась чуть поменьше, но тоже волей случая не было под рукой «именного» ведра. Пришлось выпускать.

В итоге фотофиксации щуки в пенетроновском ведре как не было, так и нет. А ведь она, может, и рада была бы исполнить желания.

Зато наши ведра в массовом порядке заполнили ракообразные. Пожалуйста, здесь крабы сахалинские, а здесь обычные раки – донские. Те самые, которые «вчера были по пять, но вчера, а эти сегодня по три».

А мы переносим сказку в реальную жизнь, конкретнее – на дачу. Посадил дед репку... Нет, не так: посадил наш коллега Михаил Гринкевич в своем славном сибирском городе Томске картофель. Да не просто посадил, а в пенетроновских ведрах.



В конкурсе по транспортировке краба сахалинского побеждает емкость «Пенетрон Адмикс»



Раки донские также предпочитают пенетроновские ведра



В этих ведрах овощи созревают на месяц раньше

Суть технологического регламента: по мере роста проводится подсыпка стебля, так называемое «ложное» окучивание. В ведре не просто земля, а фирменный пирог, стимулирующий рост: созревание на месяц раньше, чем во всей остальной Сибири. По такой же технологии кабачки и огурцы, правда, они строго в ведрах из-под «Скрепсы».

Вот и урожай! Теперь важный момент – безукоризненная укладка, а именно, в нужные ведра.

Полнится планета не только ведерной явью, но настоящими чудесами.

В центральном парке мексиканской столицы «Аламеда» – интерактивный павильон из ведер. Впечатление, что на ведрах были-таки, были, и не какие-нибудь, а очень даже узнаваемые этикетки, но власти Мехико просто не разрешили создателям такого объема рекламы.

Вот мы говорим – «вторая жизнь ведра», но, ввиду неисчерпаемости приложений и проявлений, а также стойкости и крепости, реинкарнаций у него может быть бесчисленное множество. Уж точно побольше, пожалуй, нежели у знаменитых наших северян-луораветланов – всего-то шесть, или у индусов – семь, как известно. И с каждой новой реинкарнацией пенетроновское ведро будет все заслуженней, полностью очистившись от пылинок прошлых воплощений.

Это, кстати, мы еще не затронули такой могучий пласт, как офисная жизнь ведра, так что придется вернуться к теме в другой раз.



ПЕНЕТРОН-СЕРПАНТИН

Правильная укладка урожая на даче производится в фирменные ведра



Собран урожай, и хоть солнце еще высоко, но пора прощаться с летом. Пенетрон на евлаторийском берегу – конец сентября



СУХОЙ ЗАКОН

ссылка на фото: <https://archi.ru/news>



Интерактивный павильон из ведер в Мехико

ПЕНЕТРОН В КУБЕ

Кузнецкий угольный бассейн (КУБ), или Кузбасс – одно из самых крупных угольных месторождений мира. Бассейн расположен в котловине между вершинами Кузнецкого Алатау, Горной Шории и Салаирским кряжем. Основная территория Кузбасса – Кемеровская область, где самая главная профессия – шахтерская.



В Кузбассе эксплуатируются 58 шахт и 36 предприятий открытой добычи. Предполагается, что возраст самых древних углей Кузбасса составляет около 350 миллионов лет. Здесь добывают почти 60% всего российского угля и 80% – коксующихся марок. Кузбасский уголь поставляется практически во все регионы РФ, а также в 55 стран мира: 76% общероссийского экспорта – это уголь из Кемеровской области.

При этом открываются новые шахты и эксплуатируются еще построенные в советские годы. В то же время на мировом рынке сохраняется высокий спрос и цены на уголь, но рост углепрома зависит не только от этого. И чтобы Кузбассу не потерять свою инвестиционную привлекательность, в нынешнем году угольщики решили порадовать строительством сразу нескольких новых мощностей.

Празднование Дня шахтера началось с торжественного открытия шахты «Увальная» в Новокузнецком районе.

С 2012 года Угольная компания «Сибирская» создает на Увальном каменноугольном месторождении единый производственный комплекс, включающий шахту и обогатительную фабрику.

Проложены железнодорожные пути и технологическая автодорога протяженностью 20 км. Введены в строй углесборочная и погрузочная станции. Появился ряд объектов: административно-бытовой комбинат, погрузочно-складской комплекс с закрытым угольным складом, в строительстве которых широко применялись материалы системы Пенетрон, а также вентиляторная установка главного проветривания с котельной, главная конвейерная галерея, система дизелевозного транспорта, система дегазации и очистные сооружения.

Производственная мощность первой очереди

Шахта «Увальная»



шахты составляет 2 млн тонн особо ценного для металлургов коксующегося угля марки «ГЖ». Угольное предприятие получилось очень современным, его оснастили эффективной и высокопроизводительной техникой отечественного производства, а значит, у работников будут комфортные условия труда, а также обещают высокий уровень зарплаты. Численность персонала при этом возрастет до 1300 человек.

Для строительства технологических объектов были привлечены работники предприятия и 18 подрядных организаций общей численностью более 900 человек. Все работы проведены с учетом требований природоохранного законодательства. С сентября 2015 года пройдены 14 км горных выработок различного назначения, включая наклонные стволы.

Начато строительство обогатительной фабрики (пуск намечен на август 2018 года) и объектов поверхностной инфраструктуры для ввода второй очереди шахты (ввод в конце 2018 – начале 2019 года), где также планируется применить материалы «Пенетрон». Вторая очередь позволит увеличить добычу до 4,5 млн тонн угля в год. Весь добываемый уголь будет обогащаться на собственной обогатительной фабрике, а полученный концентрат направляться российским металлургам и на экспорт.

Кузбасская шахта «Талдинская-Западная 1» не стала исключением в применении материалов системы Пенетрон на различных объек-

тах своей инфраструктуры. Сибирская Угольная Энергетическая Компания (СУЭК) уделяет большое внимание внедрению в процесс угледобычи «зеленых» технологий, демонстрируя в реальности гармоничное сосуществование угледобычи с окружающей средой. Инновационная технология на очистных сооружениях на шахте «Талдинская-Западная 1» включает в себя систему прудов-отстойников и модульный узел доочистки, состоящий из пяти технологических модулей производительностью 90 м³/ч каждый. В каждом модуле контейнерного типа смонтирована полноценная технологическая линия, основным элементом которой является компактная высокоэффективная флотационная установка Flomag 90 HF. Уровень очистки позволяет большую часть воды вновь использовать для технологических нужд предприятия. Остальная вода, отвечающая всем установленным санитарным нормам и параметрам сточных вод, сбрасывается в реку Кыргай.

А вот на шахте «Полосухинская» специалистам из компании «Пенетрон-Кузбасс» пришлось вмешаться самим, для того чтобы остановить утечку воды по 50 м³ в сутки из резервуаров РРм-1 и РРм-2 очистных сооружений. На стадии строительства там были применены другие гидроизоляционные материалы, которые пришлось счищать и удалять. Затем вскрывать все швы бетонирования, устраивая в них штрабу для дальнейшей герметизации материалами



Шахта «Талдинская-Западная 1»



Из резервуара очистных сооружений на шахте «Полосухинская» утекало 50 м³ воды в сутки



Протечки в резервуарах на шахте «Полосухинская» устранены материалами системы Пенетрон



Шахта им. Ялевского

«Пенетрон» и «Пенекрит». Все поверхности, согласно технологии, затем подверглись обработке на два раза материалом проникающего действия «Пенетрон». В местах вводов коммуникаций также был применен материал «Пенебар».

В списке значимых объектов Пенетрона в 2017 году также «прописаны» шахта «Талдинская Южная» со строительством своей обогатительной фабрики и шахта им. Ялевского, где тоже применяются материалы системы Пенетрон.

Конечно же, речь идет о сооружениях, которые имеют непосредственный контакт с водой, таких как приемные ямы и склады углей, тоннели, водоводы, колодцы, фундаменты, полы и многое другое.

Список угольных предприятий, где применялись материалы системы Пенетрон большой и начинается с 2007 года, когда образовалась компания «Пенетрон-Кузбасс». Отметим только некоторые из них: обогатительные фабрики «Матюшинская», «Карагайлинская», «Томусинская», «Абашевская», «Красногорская», «Зиминка», «Барзасское товарищество», «Антоновская», «Щедрухинская», «Листвяжная», а также шахты «Ерунаковская-VIII», «Распадская», «Полосухинская», «Абашевская», им. Тихова, им. Ялевского, «Алардинская», «Бунгур Северный», «Заречная», «Комсомолец», «Есаульская», «Юбилейная», «Алардинская» и другие, а также такие угольные разрезы, как «Томусинский», «Бачатский», «Талдинский»...

В строительных планах еще много угольных предприятий. Надеемся, что в них с тем же успехом будут реализованы технологии Пенетрон.

СУХОЙ ЗАКОН



УЧРЕДИТЕЛЬ И ИЗДАТЕЛЬ: СРО РСППГ

Журнал «СУХОЙ ЗАКОН», № 7 (134) 2017

Свидетельство о регистрации ПИ № ФС77-25126.

Выдано 28.08.2006 Федеральной службой по надзору за соблюдением законодательства в сфере массовых коммуникаций и охраны культурного наследия.

ТИРАЖ 3 700 экз.

Отпечатано в типографии «Граффика»,

адрес типографии: г. Екатеринбург, ул. Фурманова, 61. Заказ № 610

Выход номера в свет: 5.12.2017.

Распространяется бесплатно. Знак информационной продукции 16+

Периодичность: 7 раз в год

АДРЕС РЕДАКЦИИ:

620076, г. Екатеринбург, пл. Жуковского, 1, тел.: (343) 217-02-02.

АДРЕС ИЗДАТЕЛЯ:

620109, г. Екатеринбург, ул. Анри Барбюса, д.13, оф. 77

szakon@penetron.ru

Размещение рекламы в журнале

СУХОЙ ЗАКОН

расширит круг Ваших деловых партнеров

Разворот	60 000 руб.	1/4 полосы	8 000 руб.
1 полоса	30 000 руб.	1/8 полосы	4 000 руб.
1/2 полосы	16 000 руб.	4-я стр. обложки	40 000 руб.

Рубрика «Новости»:

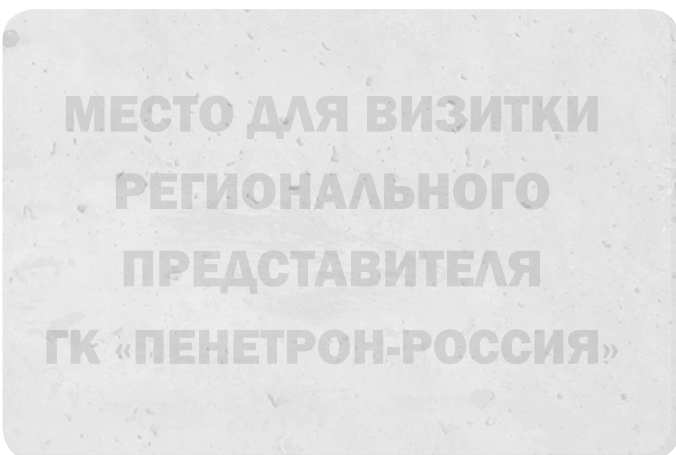
«Новости компаний» 500 знаков + фото 3 000 руб.

Рубрика «Советуют профессионалы»:

текст + визитка компании 20 000 руб.

Стоимость размещения рекламных материалов НДС не облагается.

За достоверность информации в рекламных материалах редакция ответственности не несет.



Профессиональное издание о гидроизоляционных материалах и технологиях защиты от воды. Издаётся с 2004 года

РЕДАКЦИЯ:

автор проекта:

Игорь ЧЕРНОГОЛОВ

главный редактор:

БАКИН М. И. (bakin@penetron.ru)

шеф-редактор:

Алена ЧЕРНОГОЛОВА (personal@penetron.ru)

build-редактор:

Ирина ГРИГОРЬЕВА (moscow@penetron.ru)

технический редактор:

Евгений ПОМАЗКИН (pomazkin-urfu@mail.ru)

тексты:

Евгений ВИКТОРОВ (pr@penetron.ru)

дизайн, верстка:

Татьяна ЕЛИСЕЕВА (eliseeva@penetron.ru)

корректор:

Татьяна КАЧАЛОВА

РАСПРОСТРАНЕНИЕ:

- союзы инженерных и научных организаций
- региональные отделения Союза архитекторов
- строительные предприятия
- проектные институты и организации
- правительства областей
- администрации городов
- торгово-промышленные палаты
- общественные организации малого и среднего бизнеса
- палаты товаропроизводителей
- отраслевые выставки, конференции, семинары
- собственники и управляющий менеджмент крупных предприятий и организаций во всех субъектах Российской Федерации, на Украине, в Беларуси, Казахстане, Туркменистане, Армении, Грузии, Азербайджане, Кыргызстане, Таджикистане, Молдове, Приднестровье, Узбекистане, Монголии, Эстонии, Латвии и Литве путем адресной рассылки руководителям

Казахстанская национальная Академия хореографии,
г. Астана - победитель конкурса "Знаковый объект" 2016 года

НАШ ЗНАКОВЫЙ ОБЪЕКТ

Группа компаний
«Пенетрон-Россия» объявляет
КОНКУРС

АСТАНА БАЛЕТ ТЕАТРЫ

Заявки
принимаются до

31
ДЕКАБРЯ
2017 ГОДА

ПРИЗОВОЙ ФОНД

50
ТЫСЯЧ
РУБЛЕЙ



**ОБЯЗАТЕЛЬНОЕ УСЛОВИЕ:
ОБЪЕКТ ДОЛЖЕН БЫТЬ ДЕЙСТВУЮЩИМ!**

Для участия в конкурсе необходимо прислать в адрес ГК информацию о знаковом/узнаваемом объекте Вашего региона, при строительстве или реконструкции которого применялись материалы системы Пенетрон.

Конкурсный информационный пакет

1. Описание объекта:

краткая история, общая информация, социально-экономическое значение для региона.

2. Информация по выполненным работам:

описание проблемы, ее решение, использованные материалы, объем проведенных работ/поставок.

3. Наличие отзыва и рекомендации заказчика

4. Панорамное фото объекта

Возможна раскладка отдельных важных элементов объекта или входной группы. Требования к фотографиям: формат jpg, tiff.

5. Фото «до», «во время» и «после» обработки материалами системы Пенетрон с одного и того же ракурса. (В случае поставок материалов фото могут быть предоставлены подрядчиками)

КРИТЕРИИ ОЦЕНКИ:

- выразительность снимка;
- соответствие заявленной теме;
- наполнение /информационная насыщенность кадра:
 - интересный ракурс;
 - исчерпывающая информация об объекте;
 - рекомендация и отзыв заказчика.

К участию допускаются только заявки, полностью соответствующие требованиям конкурса.

Информация от участников конкурса принимается по e-mail: szakon@penetron.ru